

Kieseleisautomat ▲ - BSF



Fr. 5'490.-
Inkl. MwSt. / ohne vRB Fr. 28.11

Technische Daten

Eisproduktion	105 kg/24h
Behälterkapazität	5 kg
Wasserdruck bar	1 – 6
Wasserverbrauch	1 l/kg
Wassertemperatur °C	3 – 32
Anschluss	230 V
Frequenz	50 Hz
Strom	10 A
Leistung	440 W
Gewicht kg	Netto: 61, Brutto: 70
Gerät mm	Höhe: 871 – Breite: 396 – Tiefe: 708
Inkl. Verpackung mm	Höhe: 1'040, Breite: 440, Tiefe: 780

Beschreibung

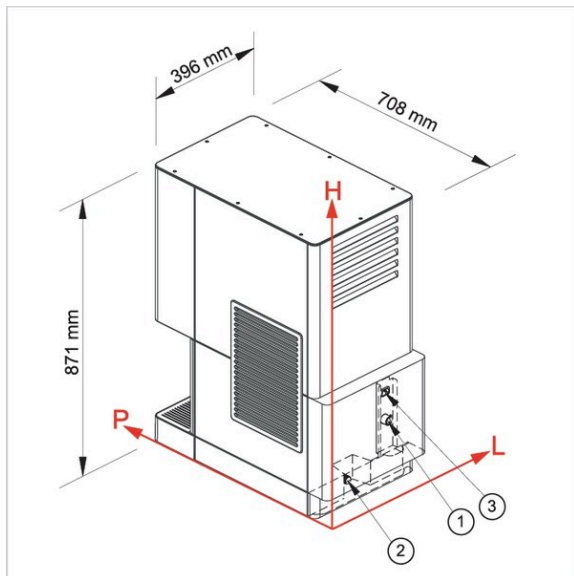
Anwendung	Gewerbe
Stand/Einbau	Standgerät
Farbe	Edelstahl
Kühlsystem	Luft
Kältemittel	R290
Typ des Eises	Kieseleis
Eisform / Pebbles	Kiesel ca. 7x8x16mm

▲ Selektiver Modellvertrieb. Exklusiv nur an Vertragspartner lieferbar.

Zubehör

201314	Filterpatrone klein	148.-
201315	Filterpatrone mittel	206.-
201316	Filterpatrone gross 60 cm	258.-
V20296	Filterkopf	203.-

Kieseisautomat ▲ - BSF



Leistung Eisproduktion

		Wassertemperatur		
		7° C	15° C	21° C
Lufttemperatur	10° C	105 kg		
	21° C		90 kg	
	32° C			80 kg