

Eiswürfelautomat ▲ - C 300 A


Fr. 7'490.–
 Inkl. MwSt. / ohne vRB Fr. 50.05

Beschreibung

Anwendung	Gewerbe
Stand/Einbau	Standgerät
Farbe	Edelstahl
Steuerung	mechanische Steuerung
Kühlsystem	Wasser
Kältemittel	R452a
Typ des Eises	Eiswürfel
Eisform / Pebbles	A-18g

▲ Selektiver Modellvertrieb. Exklusiv nur an Vertragspartner lieferbar.

Technische Daten

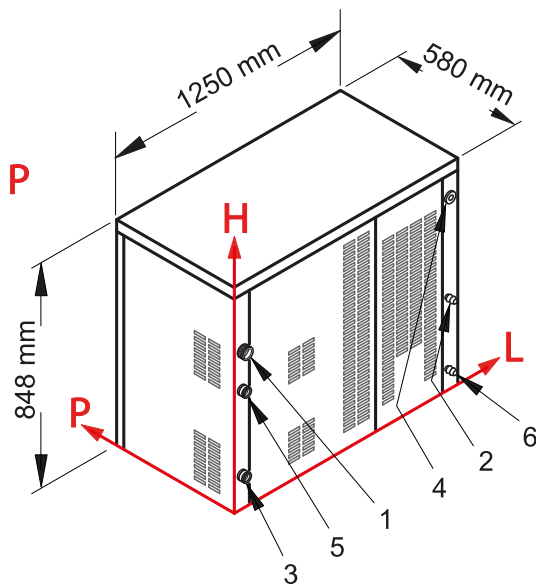
Klimaklasse	5
Eisproduktion	300 kg/24h

Wasserdruck	bar	1 – 6
Wasserverbrauch		2,60 l/kg
Geräuschwert		64 dB(A) re 1 pW
Anschluss		230 V, PN
Frequenz		50 Hz
Strom		32 A
Leistung		2'600 W
Gewicht	kg	Netto: 152, Brutto: 178
Gerät	mm	Höhe: 848 – Breite: 1'250 – Tiefe: 580
Inkl. Verpackung	mm	Höhe: 1'005, Breite: 1'335, Tiefe: 705

Zubehör

201314	Filterpatrone klein	148.–
---------------	---------------------	-------

Eiswürfelautomat ▲ - C 300 A



Messreferenzpunkt Ecke L-H

- 1) Wasser Anschluss: 39 x 582 mm / 3/4"
- 2) Wasser Anschluss Kühlsystem: 1217x 298 mm / 3/4"
- 3) Wasser Ablauf: 29 x 73 x 24 mm
- 4) Elektrischer Anschluss: 1222 x 748 mm
- 5) Wasser Ablauf: 31 x 440 x 24 mm
- 6) Wasser Ablauf Kühlsystem: 1222 x 55

2), 5) Nur für Wasserkühlung