

**Automate à glaçon plein ▲ - C 300 A**


Fr. 7'490.–  
 TVA incl. / excl. CAR Fr. 50.05

**Description**

<b>Application</b>	commercial
<b>Pose libre/ encastrable</b>	pose libre
<b>Couleur</b>	inox
<b>Commande</b>	régulation mécanique
<b>Système de réfrigé- ration</b>	eau
<b>Réfrigérant</b>	R452a
<b>Type de glace</b>	glaçons pleins
<b>Ice mould / Pebbles</b>	A-18g

▲ Distribution sélective des modèles. Exclusivement réservé aux partenaires contractuels.

**Données techniques**

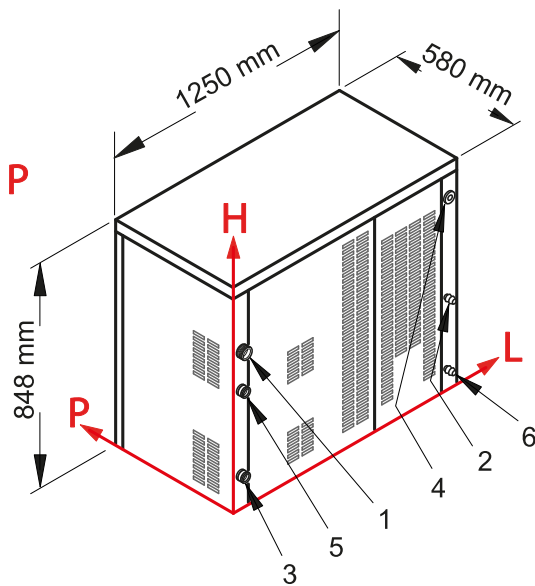
<b>Classe climatique</b>	5
--------------------------	---

<b>Production de glace</b>	300 kg/24h
<b>Pression de l'eau bar</b>	1 – 6
<b>Consommation d'eau</b>	2,60 l/kg
<b>Niveau sonore</b>	64 dB(A) re 1 pW
<b>Raccordement</b>	230 V, PN
<b>Fréquence</b>	50 Hz
<b>Courant</b>	32 A
<b>Puissance</b>	2'600 W
<b>Poids</b>	kg Net: 152, Brut: 178
<b>Appareil</b>	mm Hauteur: 848 – Largeur: 1'250 – Profondeur: 580
<b>Emballage inclus</b>	mm Hauteur: 1'005, Largeur: 1'335, Profondeur: 705

**Accessoires**

<b>201314</b>	Cartouche filtrante petite	148.–
---------------	----------------------------	-------

Automate à glaçon plein ▲ - C 300 A



Les mesures se réfèrent à l'angle L-H

- 1) Raccordement d'eau: 39 x 582 mm / 3/4"
- 2) Raccordement d'eau pour refroidissement: 1217 x 298 mm / 3/4"
- 3) Evacuation d'eau: 29 x 73 x 24 mm
- 4) Raccordement électrique: 1222 x 748 mm
- 5) Evacuation d'eau: 31 x 440 x 24 mm
- 6) Evacuation d'eau de refroidissement: 1222 x 55

2), 5) Seulement pour refroidissement à eau