

Automate à glace ▲ – C 300 W


Fr. 7'590.–
 TVA incl. / excl. CAR Fr. 50.05

Description

Application	commercial
Pose libre/ encastrable	pose libre
Couleur	inox
Commande	régulation mécanique
Système de réfrigé- ration	air
Réfrigérant	R452a
Type de glace	glaçons pleins
Ice mould / Pebbles	A-18g

▲ Distribution sélective des modèles. Exclusivement réservé aux partenaires contractuels.

Données techniques

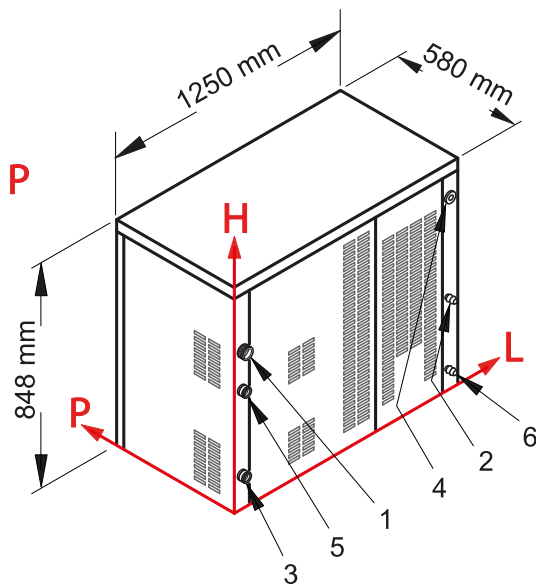
Classe climatique	5
--------------------------	---

Production de glace	300 kg/24h
Pression de l'eau bar	1 – 6
Consommation d'eau	14,30 l/kg
Niveau sonore	64 dB(A) re 1 pW
Raccordement	230 V, PN
Fréquence	50 Hz
Courant	32 A
Puissance	2'600 W
Poids	kg Net: 152, Brut: 178
Appareil	mm Hauteur: 848 – Largeur: 1'250 – Profondeur: 580
Emballage inclus	mm Hauteur: 1'005, Largeur: 1'335, Profondeur: 705

Accessoires

201314	Cartouche filtrante petite	148.–
---------------	----------------------------	-------

Automate à glace ▲ – C 300 W



Les mesures se réfèrent à l'angle L-H

- 1) Raccordement d'eau: 39 x 582 mm / 3/4"
- 2) Raccordement d'eau pour refroidissement: 1217 x 298 mm / 3/4"
- 3) Evacuation d'eau: 29 x 73 x 24 mm
- 4) Raccordement électrique: 1222 x 748 mm
- 5) Evacuation d'eau: 31 x 440 x 24 mm
- 6) Evacuation d'eau de refroidissement: 1222 x 55

2), 5) Seulement pour refroidissement à eau