

Eiswürfelautomat ▲ - CB 1265 A HC DP



Fr. 5'190.-
Inkl. MwSt. / ohne vRB Fr. 50.05

Technische Daten

Klimaklasse	5
Eisproduktion	134 kg/24h
Behälterkapazität	65 kg
Wasserdruck	bar 1 – 6
Wasserverbrauch	2 l/kg
Wassertemperatur	°C 3 – 32
Geräuschwert	62 dB(A) re 1 pW
Anschluss	230 V, PN
Frequenz	50 Hz
Strom	16 A
Leistung	1'250 W
Gewicht	kg Netto: 113, Brutto: 133
Verstellbare Füße	Ja; 110 mm – 150 mm
Gerät	mm Höhe: 1'075 – Breite: 840 – Tiefe: 740
Inkl. Verpackung	mm Höhe: 1'245, Breite: 880, Tiefe: 785

Beschreibung

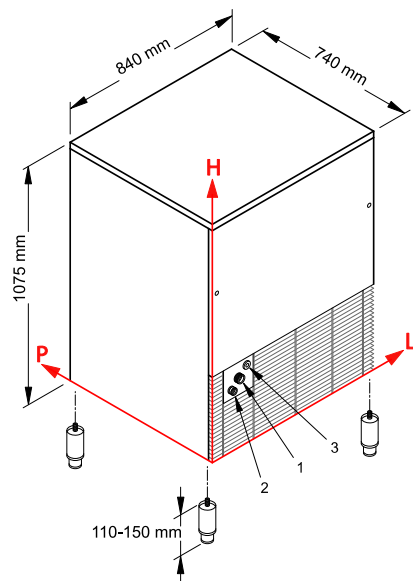
Anwendung	Gewerbe
Stand/Einbau	Standgerät
Farbe	Edelstahl
Steuerung	elektronische Steuerung
Kühlsystem	Luft
Kältemittel	R290
Typ des Eises	Eiswürfel
Eisform / Pebbles	A-18g

▲ Selektiver Modellvertrieb. Exklusiv nur an Vertragspartner lieferbar.

Zubehör

KITCLEANER	Eismaschinen Reiniger - Inhalt: 24 Beutel	148.-
201314	Filterpatrone klein	148.-
201315	Filterpatrone mittel	206.-
201316	Filterpatrone gross 60 cm	258.-
V20296	Filterkopf	203.-

Eiswürfelautomat ▲ - CB 1265 A HC DP



Messreferenzpunkt Ecke L-H

- 1) Wasser Anschluss: 141 x 290 mm / 3/4"
- 2) Wasser Ablauf: 79 x 245 x 24 mm
- 3) Elektrischer Anschluss: 186 x 326 mm

Leistung Eisproduktion

		Wassertemperatur		
		7° C	15° C	21° C
Lufttemperatur	10° C	138 kg		
	21° C		134 kg	
	32° C			122 kg