

Automate à glace ▲ - CB 1265 A HC DP



Fr. 5'190.-
TVA incl. / excl. CAR Fr. 50.05

Données techniques

Classe climatique	5
Production de glace	134 kg/24h
Capacité de réservoir	65 kg
Pression de l'eau bar	1 – 6
Consommation d'eau	2 l/kg
Température de l'eau °C	3 – 32
Niveau sonore	62 dB(A) re 1 pW
Raccordement	230 V, PN
Fréquence	50 Hz
Courant	16 A
Puissance	1'250 W
Poids kg	Net: 113, Brut: 133
Pieds réglables	oui; 110 mm – 150 mm
Appareil mm	Hauteur: 1'075 – Largeur: 840 – Profondeur: 740
Emballage inclus mm	Hauteur: 1'245, Largeur: 880, Profondeur: 785

Description

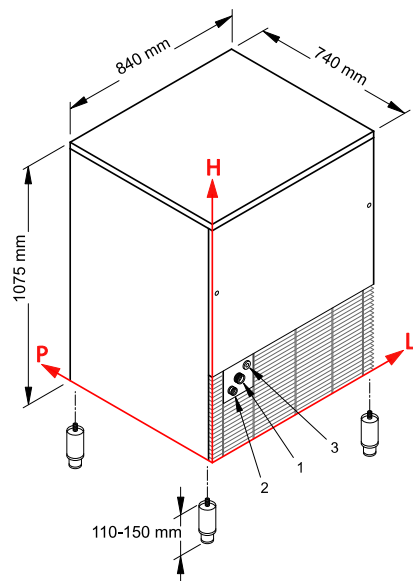
Application	commercial
Pose libre/ encastrable	pose libre
Couleur	inox
Commande	commande électronique
Système de réfrigération	air
Réfrigérant	R290
Type de glace	glaçons pleins
Ice mould / Pebbles	A-18g

▲ Distribution sélective des modèles. Exclusivement réservé aux partenaires contractuels.

Accessoires

KITCLEANER	Nettoyeur de machine à glace - contenu: 24 sachets	148.-
201314	Cartouche filtrante petite	148.-
201315	Cartouche filtrante medium	206.-
201316	Cartouche filtrante grande	258.-
V20296	Tête de filtre	203.-

Automate à glace ▲ - CB 1265 A HC DP



Les mesures se réfèrent à l'angle L-H

- 1) Raccordement d'eau: 141 x 290 mm / 3/4"
- 2) Evacuation d'eau: 79 x 245 x 24 mm
- 3) Raccordement électrique: 186 x 326 mm

Performance production de glace

	Température eau	Température eau		
		7° C	15° C	21° C
Température air	10° C	138 kg		
	21° C		134 kg	
	32° C			122 kg