

Macchina del ghiaccio a cubetti ▲ - CB 1265 A HC DP

Fr. 5'190.-

IVA incl. / CRA escl. Fr. 50.05

Dati tecnici

Apparecchio	mm	Altezza: 1'075 – Larghezza: 840 – Profondità: 740
Imballaggio incluso	mm	Altezza: 1'245, Larghezza: 880, Profondità: 785
Peso	kg	Netto: 113, Lordo: 133
Classe climatica		5
Produzione di ghiaccio		134 kg/24h
Capacità del serbatoio		65 kg
Pressione dell'acqua	bar	1 – 6
Consumo di acqua		2 l/kg
Temperatura dell'acqua	°C	3 – 32
Livello di rumore		62 dB(A) re 1 pW
Volt		230 V, PN
Frequenza		50 Hz
Elettricità		16 A
Potenza		1'250 W
Piedini regolabili		Sì; 110 mm – 150 mm

Descrizione

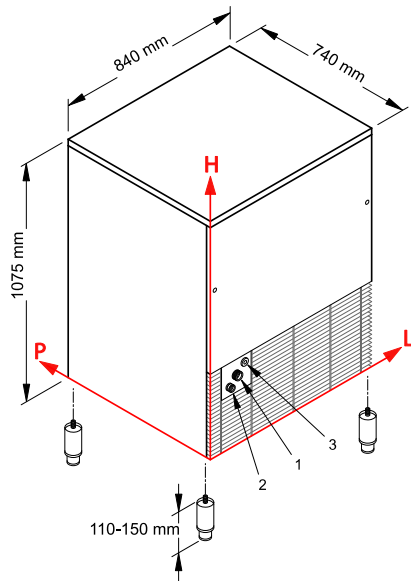
Applicazione	commerciale
Posa libera/incasso	Posa libera
Colore	Inox
Comando	comando elettronico
Sistema di raffreddamento	Aria
Refrigerante	R290
Tipo di ghiaccio	cubetti pieni
Forma di ghiaccio/pebbles	A-18g

▲ Distribuzione commerciale selettiva. Esclusivamente disponibile per i partner contrattuali.

Accessori

KITCLEANER	Prodotto per pulizia macchine del ghiaccio	148.-
201314	Cartuccia del filtro piccola	148.-
201315	Cartuccia del filtro media	206.-
201316	Cartuccia del filtro grande	258.-
V20296	Testina del filtro	203.-

Macchina del ghiaccio a cubetti ▲ - CB 1265 A HC DP



Efficienza produzione di ghiaccio

Temperatura dell'aria	Temperatura dell'acqua		
	7° C	15° C	21° C
10° C	138 kg		
21° C		134 kg	
32° C			122 kg