

Macchina del ghiaccio a cubetti ▲ - CB 1265 W Q


Fr. 5'050.-
 IVA incl. / CRA escl. Fr. 50.05

Dati tecnici

Classe climatica	5
Produzione di ghiaccio	130 kg/24h
Capacità del serbatoio	65 kg
Pressione dell'acqua	bar 1 – 6
Consumo di acqua	15,30 l/kg
Temperatura dell'acqua	°C 3 – 32
Livello di rumore	62 dB(A) re 1 pW
Volt	230 V, PN
Frequenza	50 Hz
Elettricità	16 A
Potenza	1'050 W
Peso	kg Netto: 113, Lordo: 133
Piedini regolabili	Si; 110 mm – 150 mm
Apparecchio	mm Altezza: 1'075 – Larghezza: 840 – Profondità: 740
Imballaggio incluso	mm Altezza: 1'245, Larghezza: 880, Profondità: 785

Descrizione

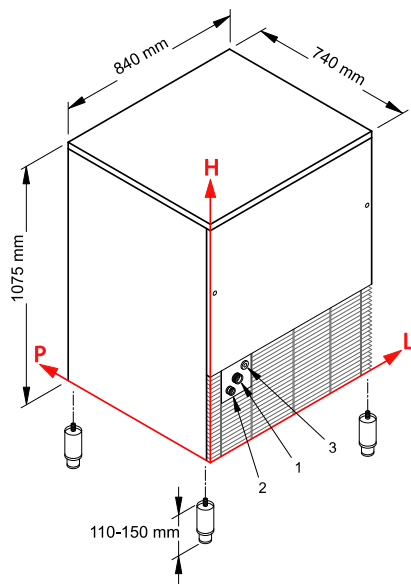
Applicazione	commerciale
Posa libera/incasso	Posa libera
Colore	Inox
Comando	comando meccanico
Sistema di raffreddamento	Acqua
Refrigerante	R452a
Tipo di ghiaccio	cubetti pieni
Forma di ghiaccio/pebbles	A-18g

▲ Distribuzione commerciale selettiva. Esclusivamente disponibile per i partner contrattuali.

Accessori

KITCLEANER	Prodotto per pulizia macchine del ghiaccio	148.-
201314	Cartuccia del filtro piccola	148.-
201315	Cartuccia del filtro media	206.-
201316	Cartuccia del filtro grande	258.-
V20296	Testina del filtro	203.-

Macchina del ghiaccio a cubetti ▲ - CB 1265 W Q



Effizienz produzione di ghiaccio

Temperatura dell'aria	Temperatura dell'acqua		
	7° C	15° C	21° C
10° C	134 kg		
21° C		130 kg	
32° C			106 kg