

Automate à glace ▲ – CB 1565 A-Q


Fr. 5'290.–
 TVA incl. / excl. CAR Fr. 50.05

Description

Application	commercial
Pose libre/ encastrable	pose libre
Couleur	inox
Commande	régulation mécanique
Système de réfrigération	air
Réfrigérant	R452a
Type de glace	glaçons pleins
Ice mould / Pebbles	A-18g

▲ Distribution sélective des modèles. Exclusivement réservé aux partenaires contractuels.

Données techniques

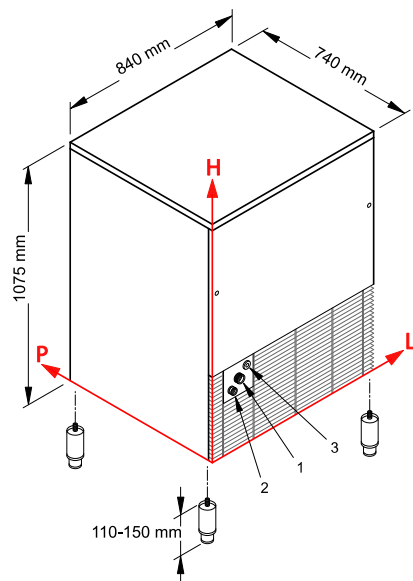
Classe climatique	5
Production de glace	155 kg/24h
Capacité de réservoir	65 kg
Pression de l'eau bar	1 – 6
Consommation d'eau	2 l/kg

Température de l'eau	°C	3 – 32
Raccordement		230 V, PN
Fréquence		50 Hz
Courant		16 A
Puissance		1'280 W
Poids	kg	Net: 118, Brut: 138
Pieds réglables		oui; 110 mm – 150 mm
Appareil	mm	Hauteur: 1'075 – Largeur: 840 – Profondeur: 740
Emballage inclus	mm	Hauteur: 1'245, Largeur: 880, Profondeur: 785

Accessoires

KITCLEANER	Nettoyeur de machine à glace - contenu: 24 sachets	148.–
201314	Cartouche filtrante petite	148.–
201315	Cartouche filtrante medium	206.–
201316	Cartouche filtrante grande	258.–
V20296	Tête de filtre	203.–

Automate à glace ▲ – CB 1565 A-Q



Les mesures se réfèrent à l'angle L-H

- 1) Raccordement d'eau: 141 x 290 mm / 3/4"
- 2) Evacuation d'eau: 79 x 245 x 24 mm
- 3) Raccordement électrique: 186 x 326 mm