

**Eiswürfelautomat ▲ – CB 1565 W Q**

**Fr. 5'290.–**

Inkl. MwSt. / ohne vRB Fr. 50.05

**Beschreibung**

<b>Anwendung</b>	Gewerbe
<b>Stand/Einbau</b>	Standgerät
<b>Farbe</b>	Edelstahl
<b>Steuerung</b>	mechanische Steuerung
<b>Kühlsystem</b>	Wasser
<b>Kältemittel</b>	R452a
<b>Typ des Eises</b>	Eiswürfel
<b>Eisform / Pebbles</b>	A-18g

▲ Selektiver Modellvertrieb. Exklusiv nur an Vertragspartner lieferbar.

**Technische Daten**

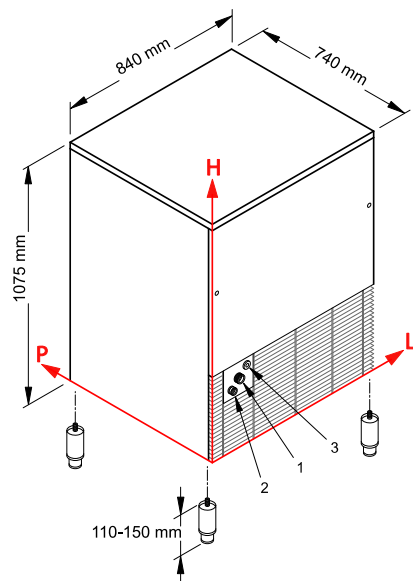
<b>Klimaklasse</b>	5
<b>Eisproduktion</b>	155 kg/24h
<b>Behälterkapazität</b>	65 kg
<b>Wasserdruck</b> bar	1 – 6
<b>Wasserverbrauch</b>	13 l/kg

<b>Wassertemperatur</b>	°C	3 – 32
<b>Geräuschwert</b>		64 dB(A) re 1 pW
<b>Anschluss</b>		230 V, PN
<b>Frequenz</b>		50 Hz
<b>Strom</b>		16 A
<b>Leistung</b>		1'400 W
<b>Gewicht</b>	kg	Netto: 118, Brutto: 138
<b>Verstellbare Füsse</b>		Ja; 110 mm – 150 mm
<b>Gerät</b>	mm	Höhe: 1'075 – Breite: 840 – Tiefe: 740
<b>Inkl. Verpackung</b>	mm	Höhe: 1'245, Breite: 880, Tiefe: 785

**Zubehör**

<b>KITCLEANER</b>	Eismaschinen Reiniger - Inhalt: 24 Beutel	148.–
<b>201314</b>	Filterpatrone klein	148.–
<b>201315</b>	Filterpatrone mittel	206.–
<b>201316</b>	Filterpatrone gross 60 cm	258.–
<b>V20296</b>	Filterkopf	203.–

Eiswürfelautomat ▲ – CB 1565 W Q



Messreferenzpunkt Ecke L-H

- 1) Wasser Anschluss: 141 x 290 mm / 3/4"
- 2) Wasser Ablauf: 79 x 245 x 24 mm
- 3) Elektrischer Anschluss: 186 x 326 mm