

**Automate à glace ▲ – CB 1565 W Q**


Fr. 5'290.–  
 TVA incl. / excl. CAR Fr. 50.05

**Description**

<b>Application</b>	commercial
<b>Pose libre/ encastrable</b>	pose libre
<b>Couleur</b>	inox
<b>Commande</b>	régulation mécanique
<b>Système de réfrigération</b>	eau
<b>Réfrigérant</b>	R452a
<b>Type de glace</b>	glaçons pleins
<b>Ice mould / Pebbles</b>	A-18g

▲ Distribution sélective des modèles. Exclusivement réservé aux partenaires contractuels.

**Données techniques**

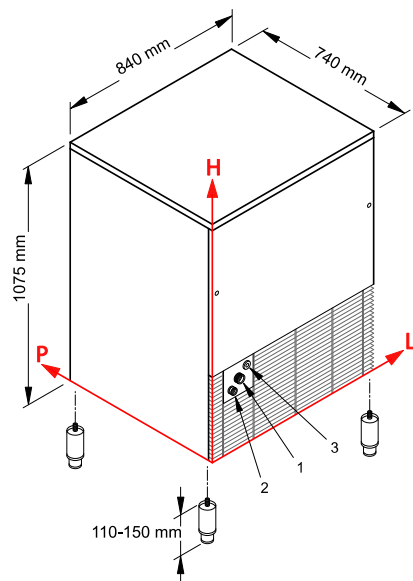
<b>Classe climatique</b>	5
<b>Production de glace</b>	155 kg/24h
<b>Capacité de réservoir</b>	65 kg
<b>Pression de l'eau bar</b>	1 – 6
<b>Consommation d'eau</b>	13 l/kg

<b>Température de l'eau</b>	°C	3 – 32
<b>Niveau sonore</b>		64 dB(A) re 1 pW
<b>Raccordement</b>		230 V, PN
<b>Fréquence</b>		50 Hz
<b>Courant</b>		16 A
<b>Puissance</b>		1'400 W
<b>Poids</b>	kg	Net: 118, Brut: 138
<b>Pieds réglables</b>		oui; 110 mm – 150 mm
<b>Appareil</b>	mm	Hauteur: 1'075 – Largeur: 840 – Profondeur: 740
<b>Emballage inclus</b>	mm	Hauteur: 1'245, Largeur: 880, Profondeur: 785

**Accessoires**

<b>KITCLEANER</b>	Nettoyeur de machine à glace - contenu: 24 sachets	148.–
<b>201314</b>	Cartouche filtrante petite	148.–
<b>201315</b>	Cartouche filtrante medium	206.–
<b>201316</b>	Cartouche filtrante grande	258.–
<b>V20296</b>	Tête de filtre	203.–

Automate à glace ▲ – CB 1565 W Q



Les mesures se réfèrent à l'angle L-H

- 1) Raccordement d'eau: 141 x 290 mm / 3/4"
- 2) Evacuation d'eau: 79 x 245 x 24 mm
- 3) Raccordement électrique: 186 x 326 mm