

Eiswürfelautomat ▲ - CB 184 A HC



Fr. 1'790.-  
Inkl. MwSt. / ohne vRB Fr. 28.11

**Beschreibung**

<b>Anwendung</b>	Gewerbe
<b>Stand/Einbau</b>	Standgerät
<b>Farbe</b>	Edelstahl
<b>Steuerung</b>	elektronische Steuerung
<b>Kühlsystem</b>	Luft
<b>Kältemittel</b>	R290
<b>Typ des Eises</b>	Eiswürfel
<b>Eisform / Pebbles</b>	D-13g

▲ Selektiver Modellvertrieb. Exklusiv nur an Vertragspartner lieferbar.

**Technische Daten**

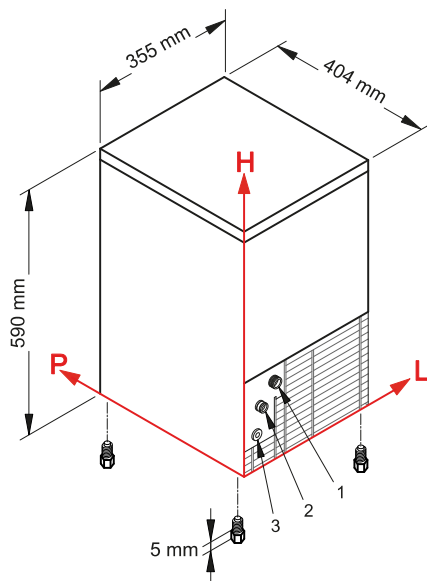
<b>Klimaklasse</b>	5
<b>Eisproduktion</b>	21 kg/24h
<b>Behälterkapazität</b>	4 kg
<b>Wasserdruck</b>	bar 1 – 6
<b>Wasserverbrauch</b>	4 l/kg
<b>Wassertemperatur</b>	°C 3 – 32

<b>Geräuschwert</b>	58 dB(A) re 1 pW
<b>Anschluss</b>	230 V, PN
<b>Frequenz</b>	50 Hz
<b>Strom</b>	10 A
<b>Leistung</b>	260 W
<b>Gewicht</b>	kg Netto: 27,50, Brutto: 34
<b>Verstellbare Füße</b>	Nein; 5 mm – 5 mm
<b>Gerät</b>	mm Höhe: 590 – Breite: 355 – Tiefe: 404
<b>Inkl. Verpackung</b>	mm Höhe: 780, Breite: 415, Tiefe: 445

**Zubehör**

<b>KITCLEANER</b>	Eismaschinen Reiniger - Inhalt: 24 Beutel	148.-
<b>V20301</b>	Wasserfilter-Kartusche, MH	431.-
<b>201314</b>	Filterpatrone klein	148.-
<b>201315</b>	Filterpatrone mittel	206.-
<b>201316</b>	Filterpatrone gross 60 cm	258.-
<b>V20296</b>	Filterkopf	203.-

Eiswürfelautomat ▲ - CB 184 A HC



Messreferenzpunkt Ecke L-H

- 1) Wasser Anschluss: 88 x 184 mm / 3/4"
- 2) Wasser Ablauf: 45 x 138 x 24 mm
- 3) Elektrischer Anschluss: 41 x 73 mm

Leistung Eisproduktion

		Wassertemperatur		
		7° C	15° C	21° C
Lufttemperatur	10° C	23 kg		
	21° C		21 kg	
	32° C			16 kg