

Automate à glace ▲ - CB 184 A HC



Fr. 1'790.-
TVA incl. / excl. CAR Fr. 28.11

Description

Application	commercial
Pose libre/ encastrable	pose libre
Couleur	inox
Commande	commande électronique
Système de réfrigération	air
Réfrigérant	R290
Type de glace	glaçons pleins
Ice mould / Pebbles	D-13g

▲ Distribution sélective des modèles. Exclusivement réservé aux partenaires contractuels.

Données techniques

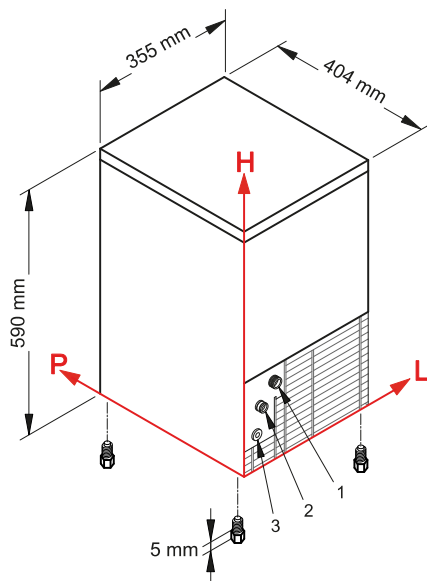
Classe climatique	5
Production de glace	21 kg/24h
Capacité de réservoir	4 kg
Pression de l'eau bar	1 – 6
Consommation d'eau	4 l/kg

Température de l'eau	°C	3 – 32
Niveau sonore		58 dB(A) re 1 pW
Raccordement		230 V, PN
Fréquence		50 Hz
Courant		10 A
Puissance		260 W
Poids	kg	Net: 27,50, Brut: 34
Pieds réglables		non; 5 mm – 5 mm
Appareil	mm	Hauteur: 590 – Largeur: 355 – Profondeur: 404
Emballage inclus	mm	Hauteur: 780, Largeur: 415, Profondeur: 445

Accessoires

KITCLEANER	Nettoyeur de machine à glace - contenu: 24 sachets	148.-
V20301	cartouche filtrante, MH	431.-
201314	Cartouche filtrante petite	148.-
201315	Cartouche filtrante medium	206.-
201316	Cartouche filtrante grande	258.-
V20296	Tête de filtre	203.-

Automate à glace ▲ - CB 184 A HC



- Les mesures se réfèrent à l'angle L-H
- 1) Raccordement d'eau: 88 x 184 mm / 3/4"
 - 2) Evacuation d'eau: 45 x 138 x 24 mm
 - 3) Raccordement électrique: 41 x 73 mm

Performance production de glace

		Température eau		
		7° C	15° C	21° C
Température air	10° C	23 kg		
	21° C		21 kg	
	32° C			16 kg