

Macchina del ghiaccio a cubetti ▲ - CB 184 A HC



Fr. 1'790.-
IVA incl. / CRA escl. Fr. 28.11

Descrizione

Applicazione	commerciale
Posa libera/incasso	Posa libera
Colore	Inox
Comando	comando elettronico
Sistema di raffreddamento	Aria
Refrigerante	R290
Tipo di ghiaccio	cubetti pieni
Forma di ghiaccio/pebbles	D-13g

▲ Distribuzione commerciale selettiva. Esclusivamente disponibile per i partner contrattuali.

Dati tecnici

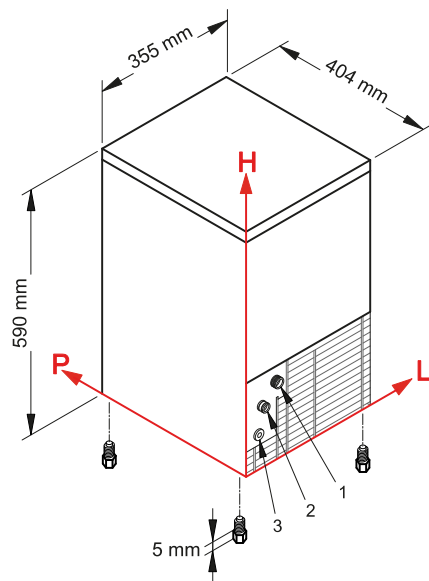
Classe climatica	5
Produzione di ghiaccio	21 kg/24h
Capacità del serbatoio	4 kg
Pressione dell'acqua	bar 1 – 6

Consumo di acqua	4 l/kg
Temperatura dell'acqua	°C 3 – 32
Livello di rumore	58 dB(A) re 1 pW
Volt	230 V, PN
Frequenza	50 Hz
Elettricità	10 A
Potenza	260 W
Peso	kg Netto: 27,50, Lordo: 34
Piedini regolabili	No; 5 mm – 5 mm
Apparecchio	mm Altezza: 590 – Larghezza: 355 – Profondità: 404
Imballaggio incluso	mm Altezza: 780, Larghezza: 415, Profondità: 445

Accessori

KITCLEANER	Prodotto per pulizia macchine del ghiaccio	148.-
V20301	Cartuccia del filtro dell'acqua, MH	431.-
201314	Cartuccia del filtro piccola	148.-
201315	Cartuccia del filtro media	206.-
201316	Cartuccia del filtro grande	258.-
V20296	Testina del filtro	203.-

Macchina del ghiaccio a cubetti ▲ - CB 184 A HC



Efficienza produzione di ghiaccio

Temperatura dell'aria	Temperatura dell'acqua	Temperatura dell'acqua		
		7° C	15° C	21° C
10° C	23 kg			
21° C			21 kg	
32° C				16 kg