

Eiswürfelautomat ▲ - CB 184 W HC



Fr. 1'850.-
Inkl. MwSt. / ohne vRB Fr. 28.11

Beschreibung

Anwendung	Gewerbe
Stand/Einbau	Standgerät
Farbe	Edelstahl
Steuerung	elektronische Steuerung
Kühlsystem	Wasser
Kältemittel	R290
Typ des Eises	Eiswürfel
Eisform / Pebbles	D-13g

▲ Selektiver Modellvertrieb. Exklusiv nur an Vertragspartner lieferbar.

Technische Daten

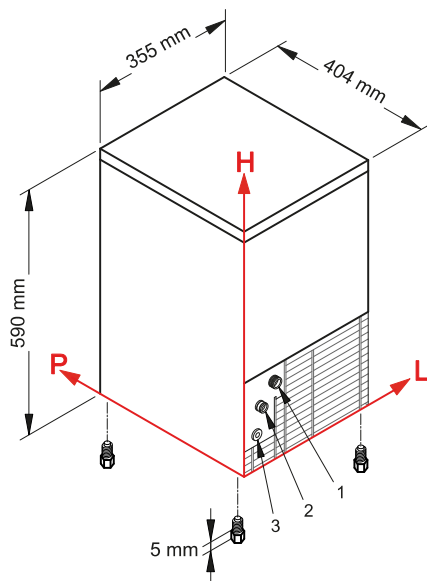
Klimaklasse	5
Eisproduktion	21 kg/24h
Behälterkapazität	4 kg
Wasserdruck bar	1 – 6
Wasserverbrauch	25 l/kg

Wassertemperatur	°C	3 – 32
Geräuschwert		58 dB(A) re 1 pW
Anschluss		230 V, PN
Frequenz		50 Hz
Strom		10 A
Leistung		260 W
Gewicht kg		Netto: 27,50, Brutto: 34
Verstellbare Füsse		5 mm – 5 mm
Gerät mm		Höhe: 590 – Breite: 335 – Tiefe: 404
Inkl. Verpackung mm		Höhe: 780, Breite: 415, Tiefe: 445

Zubehör

KITCLEANER	Eismaschinen Reiniger - Inhalt: 24 Beutel	148.-
201314	Filterpatrone klein	148.-
201315	Filterpatrone mittel	206.-
201316	Filterpatrone gross 60 cm	258.-
V20296	Filterkopf	203.-

Eiswürfelautomat ▲ - CB 184 W HC



Messreferenzpunkt Ecke L-H

- 1) Wasser Anschluss: 88 x 184 mm / 3/4"
- 2) Wasser Ablauf: 45 x 138 x 24 mm
- 3) Elektrischer Anschluss: 41 x 73 mm

Leistung Eisproduktion

		Wassertemperatur		
		7° C	15° C	21° C
Lufttemperatur	10° C	23 kg		
	21° C		21 kg	
	32° C			16 kg