

**Automate à glace ▲ - CB 184 W HC**


Fr. 1'850.-  
 TVA incl. / excl. CAR Fr. 28.11

**Description**

<b>Application</b>	commercial
<b>Pose libre/ encastrable</b>	pose libre
<b>Couleur</b>	inox
<b>Commande</b>	commande électronique
<b>Système de réfrigération</b>	eau
<b>Réfrigérant</b>	R290
<b>Type de glace</b>	glaçons pleins
<b>Ice mould / Pebbles</b>	D-13g

▲ Distribution sélective des modèles. Exclusivement réservé aux partenaires contractuels.

**Données techniques**

<b>Classe climatique</b>	5
<b>Production de glace</b>	21 kg/24h
<b>Capacité de réservoir</b>	4 kg
<b>Pression de l'eau bar</b>	1 – 6
<b>Consommation d'eau</b>	25 l/kg

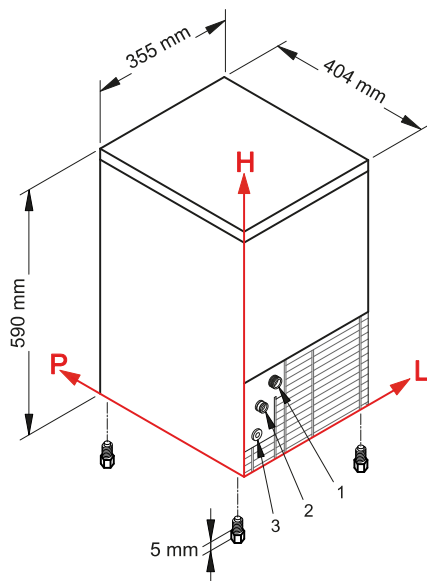
<b>Température de l'eau</b>	°C	3 – 32
<b>Niveau sonore</b>		58 dB(A) re 1 pW
<b>Raccordement</b>		230 V, PN
<b>Fréquence</b>		50 Hz
<b>Courant</b>		10 A
<b>Puissance</b>		260 W
<b>Poids</b>	kg	Net: 27,50, Brut: 34
<b>Pieds réglables</b>		5 mm – 5 mm
<b>Appareil</b>	mm	Hauteur: 590 – Largeur: 335 – Profondeur: 404
<b>Emballage inclus</b>	mm	Hauteur: 780, Largeur: 415, Profondeur: 445

**Accessoires**

<b>KITCLEANER</b>	Nettoyeur de machine à glace - contenu: 24 sachets	148.-
<b>201314</b>	Cartouche filtrante petite	148.-
<b>201315</b>	Cartouche filtrante medium	206.-
<b>201316</b>	Cartouche filtrante grande	258.-
<b>V20296</b>	Tête de filtre	203.-

Automate à glace ▲ - CB 184 W HC

Performance production de glace



Les mesures se réfèrent à l'angle L-H

- 1) Raccordement d'eau: 88 x 184 mm / 3/4"
- 2) Evacuation d'eau: 45 x 138 x 24 mm
- 3) Raccordement électrique: 41 x 73 mm

		Température eau		
		7° C	15° C	21° C
Température air	10° C	23 kg		
	21° C		21 kg	
	32° C			16 kg