

Eiswürfelautomat - B-Qube ▲ - CB 249 A HC B-QUBE



Fr. 2'490.-
Inkl. MwSt. / ohne vRB Fr. 28.11

Technische Daten

Klimaklasse	5
Eisproduktion	29 kg/24h
Behälterkapazität	9 kg
Wasserdruck	bar 1 – 6
Wasserverbrauch	5 l/kg
Wassertemperatur	°C 3 – 32
Geräuschwert	56 dB(A) re 1 pW
Anschluss	230 V, PN
Frequenz	50 Hz
Strom	10 A
Leistung	320 W
Gewicht	kg Netto: 37, Brutto: 44
Verstellbare Füße	5 mm – 5 mm
Gerät	mm Höhe: 687 – Breite: 387 – Tiefe: 470
Inkl. Verpackung	mm Höhe: 860, Breite: 440, Tiefe: 520

Beschreibung

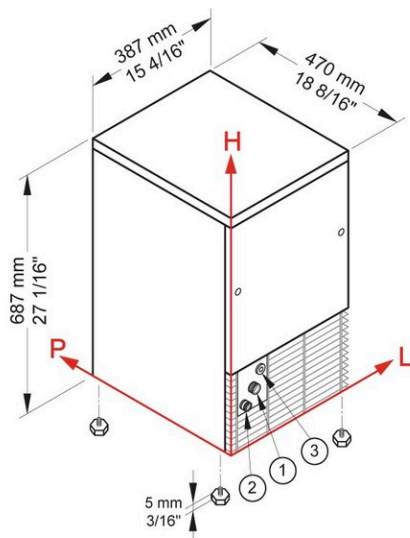
Anwendung	Gewerbe
Stand/Einbau	Standgerät
Farbe	Edelstahl
Steuerung	elektronische Steuerung
Kühlsystem	Luft
Kältemittel	R290
Typ des Eises	B-Qube
Eisform / Pebbles	B-Qube 23g

▲ Selektiver Modellvertrieb. Exklusiv nur an Vertragspartner lieferbar.

Zubehör

KITCLEANER	Eismaschinen Reiniger - Inhalt: 24 Beutel	148.-
V20301	Wasserfilter-Kartusche, MH	431.-
201314	Filterpatrone klein	148.-
201315	Filterpatrone mittel	206.-
201316	Filterpatrone gross 60 cm	258.-
V20296	Filterkopf	203.-

Eiswürfelautomat - B-Qube ▲ - CB 249 A HC B-QUBE



Leistung Eisproduktion

		Wassertemperatur		
		7° C	15° C	21° C
Lufttemperatur	10° C	32 kg		
	21° C		29 kg	
	32° C			24 kg