

Macchina del ghiaccio B-Qube ▲ - CB 249 A HC B-QUBE


Fr. 2'490.-
 IVA incl. / CRA escl. Fr. 28.11

Dati tecnici

Apparecchio	mm	Altezza: 687 – Larghezza: 387 – Profondità: 470
Imballaggio incluso	mm	Altezza: 860, Larghezza: 440, Profondità: 520
Peso	kg	Netto: 37, Lordo: 44
Classe climatica		5
Produzione di ghiaccio		29 kg/24h
Capacità del serbatoio		9 kg
Pressione dell'acqua	bar	1 – 6
Consumo di acqua		5 l/kg
Temperatura dell'acqua	°C	3 – 32
Livello di rumore		56 dB(A) re 1 pW
Volt		230 V, PN
Frequenza		50 Hz
Elettricità		10 A
Potenza		320 W
Piedini regolabili		5 mm – 5 mm

Descrizione

Applicazione	commerciale
Posa libera/incasso	Posa libera
Colore	Inox
Comando	comando elettronico
Sistema di raffreddamento	Aria
Refrigerante	R290
Tipo di ghiaccio	B-Qube
Forma di ghiaccio/pebbles	B-Qube 23g

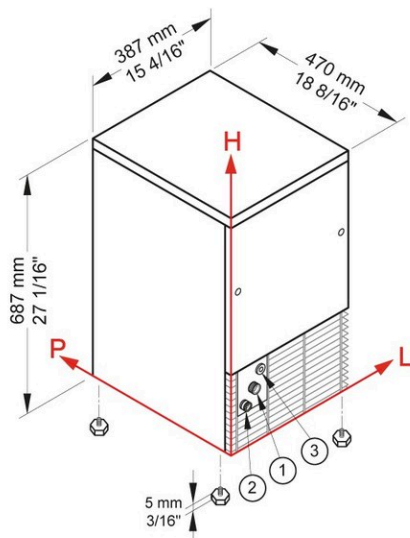
▲ Distribuzione commerciale selettiva. Esclusivamente disponibile per i partner contrattuali.

Accessori

KITCLEANER	Prodotto per pulizia macchine del ghiaccio	148.-
V20301	Cartuccia del filtro dell'acqua, MH	431.-
201314	Cartuccia del filtro piccola	148.-
201315	Cartuccia del filtro media	206.-
201316	Cartuccia del filtro grande	258.-
V20296	Testina del filtro	203.-

Macchina del ghiaccio B-Qube ▲ - CB 249 A HC B-QUBE

Efficienza produzione di ghiaccio



Temperatura dell'aria	Temperatura dell'acqua		
	7° C	15° C	21° C
10° C	32 kg		
21° C		29 kg	
32° C			24 kg