

Automate à glace B-Qube ▲ - CB 425 A HC B-QUBE


Fr. 2'990.-
 TVA incl. / excl. CAR Fr. 28.11

Données techniques

Classe climatique	5
Production de glace	48 kg/24h
Capacité de réservoir	25 kg
Pression de l'eau bar	1 – 6
Consommation d'eau	3 l/kg
Température de l'eau °C	3 – 32
Niveau sonore	55 dB(A) re 1 pW
Raccordement	230 V, PN
Fréquence	50 Hz
Courant	10 A
Puissance	450 W
Poids kg	Net: 56, Brut: 64
Pieds réglables	oui; 110 mm – 150 mm
Appareil mm	Hauteur: 800 – Largeur: 500 – Profondeur: 580
Emballage inclus mm	Hauteur: 990, Largeur: 550, Profondeur: 630

Description

Application	commercial
--------------------	------------

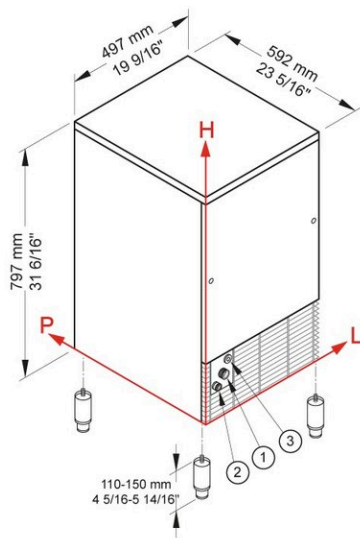
Pose libre/ encastrable	pose libre
Couleur	inox
Commande	commande électronique
Système de réfrigération	air
Réfrigérant	R290
Type de glace	B-Qube
Ice mould / Pebbles	B-Qube 23g

▲ Distribution sélective des modèles. Exclusivement réservé aux partenaires contractuels.


Accessoires

KITCLEANER	Nettoyeur de machine à glace - contenu: 24 sachets	148.-
V20301	cartouche filtrante, MH	431.-
201314	Cartouche filtrante petite	148.-
201315	Cartouche filtrante medium	206.-
201316	Cartouche filtrante grande	258.-
V20296	Tête de filtre	203.-

Automate à glace B-Qube ▲ - CB 425 A HC B-QUBE



Performance production de glace

		Température eau		
		7° C	15° C	21° C
Température air	10° C	54 kg		
	21° C		48 kg	
	32° C			44 kg