

Macchina del ghiaccio B-Qube ▲ - CB 425 A HC B-QUBE


Fr. 2'990.-
 IVA incl. / CRA escl. Fr. 28.11

Dati tecnici

Apparecchio	mm	Altezza: 800 – Larghezza: 500 – Profondità: 580
Imballaggio incluso	mm	Altezza: 990, Larghezza: 550, Profondità: 630
Peso	kg	Netto: 56, Lordo: 64
Classe climatica		5
Produzione di ghiaccio		48 kg/24h
Capacità del serbatoio		25 kg
Pressione dell'acqua	bar	1 – 6
Consumo di acqua		3 l/kg
Temperatura dell'acqua	°C	3 – 32
Livello di rumore		55 dB(A) re 1 pW
Volt		230 V, PN
Frequenza		50 Hz
Elettricità		10 A
Potenza		450 W
Piedini regolabili		Si; 110 mm – 150 mm

Descrizione

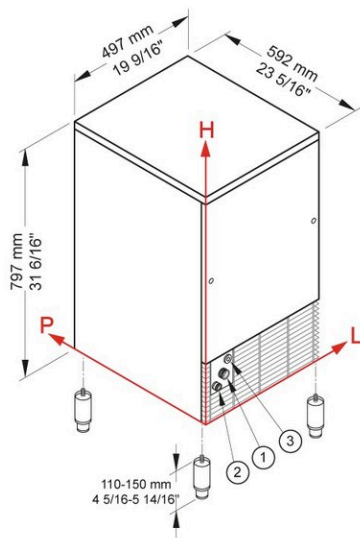
Applicazione	commerciale
Posa libera/incasso	Posa libera
Colore	Inox
Comando	comando elettronico
Sistema di raffreddamento	Aria
Refrigerante	R290
Tipo di ghiaccio	B-Qube
Forma di ghiaccio/pebbles	B-Qube 23g

▲ Distribuzione commerciale selettiva. Esclusivamente disponibile per i partner contrattuali.

Accessori

KITCLEANER	Prodotto per pulizia macchine del ghiaccio	148.-
V20301	Cartuccia del filtro dell'acqua, MH	431.-
201314	Cartuccia del filtro piccola	148.-
201315	Cartuccia del filtro media	206.-
201316	Cartuccia del filtro grande	258.-
V20296	Testina del filtro	203.-

Macchina del ghiaccio B-Qube ▲ - CB 425 A HC B-QUBE



Efficienza produzione di ghiaccio

Temperatura dell'aria	Temperatura dell'acqua	Temperatura dell'acqua		
		7° C	15° C	21° C
10° C	54 kg			
21° C			48 kg	
32° C				44 kg