

Eiswürfelautomat B-Qube ▲ - CB 640 A HC B-QUBE


Fr. 3'890.-
 Inkl. MwSt. / ohne vRB Fr. 28.11

Technische Daten

Klimaklasse	5
Eisproduktion	72 kg/24h
Behälterkapazität	40 kg
Wasserdruck	bar 1 – 6
Wasserverbrauch	3 l/kg
Wassertemperatur	°C 3 – 32
Geräuschwert	58 dB(A) re 1 pW
Anschluss	230 V, PN
Frequenz	50 Hz
Strom	10 A
Leistung	620 W
Gewicht	kg Netto: 77, Brutto: 89
Verstellbare Füße	Ja; 110 mm – 150 mm
Gerät	mm Höhe: 920 – Breite: 738 – Tiefe: 600
Inkl. Verpackung	mm Höhe: 1'085, Breite: 780, Tiefe: 640

Beschreibung

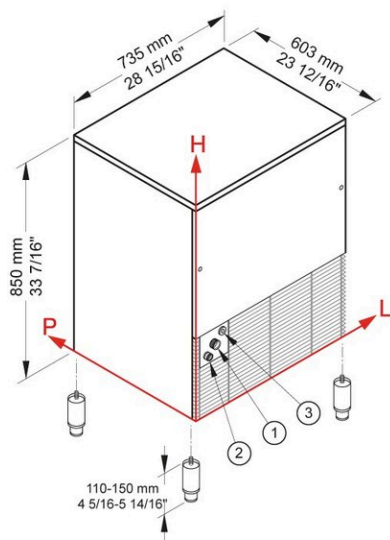
Anwendung	Gewerbe
Stand/Einbau	Standgerät
Farbe	Edelstahl
Steuerung	elektronische Steuerung
Kühlsystem	Luft
Kältemittel	R290
Typ des Eises	B-Qube
Eisform / Pebbles	B-Qube 23g

▲ Selektiver Modellvertrieb. Exklusiv nur an Vertragspartner lieferbar.

Zubehör

KITCLEANER	Eismaschinen Reiniger - Inhalt: 24 Beutel	148.-
V20301	Wasserfilter-Kartusche, MH	431.-
201314	Filterpatrone klein	148.-
201315	Filterpatrone mittel	206.-
201316	Filterpatrone gross 60 cm	258.-
V20296	Filterkopf	203.-

Eiswürfelautomat B-Qube ▲ - CB 640 A HC B-QUBE



Leistung Eisproduktion

		Wassertemperatur		
		7° C	15° C	21° C
Lufttemperatur	10° C	73 kg		
	21° C		72 kg	
	32° C			62 kg