

Automate à glace B-Qube ▲ - CB 640 A HC B-QUBE



Fr. 3'890.-  
TVA incl. / excl. CAR Fr. 28.11

**Données techniques**

Classe climatique	5
Production de glace	72 kg/24h
Capacité de réservoir	40 kg
Pression de l'eau bar	1 – 6
Consommation d'eau	3 l/kg
Température de l'eau °C	3 – 32
Niveau sonore	58 dB(A) re 1 pW
Raccordement	230 V, PN
Fréquence	50 Hz
Courant	10 A
Puissance	620 W
Poids kg	Net: 77, Brut: 89
Pieds réglables	oui; 110 mm – 150 mm
Appareil mm	Hauteur: 920 – Largeur: 738 – Profondeur: 600
Emballage inclus mm	Hauteur: 1'085, Largeur: 780, Profondeur: 640

**Description**

Application	commercial
-------------	------------

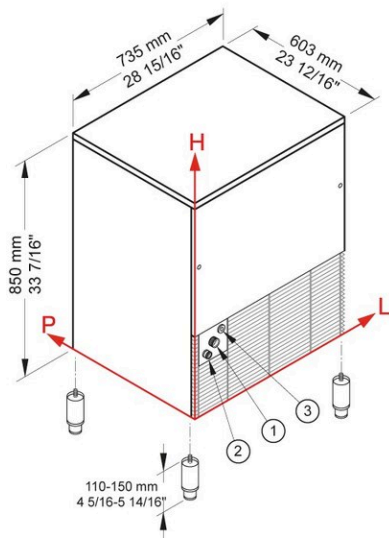
Pose libre/ encastrable	pose libre
Couleur	inox
Commande	commande électronique
Système de réfrigération	air
Réfrigérant	R290
Type de glace	B-Qube
Ice mould / Pebbles	B-Qube 23g

▲ Distribution sélective des modèles. Exclusivement réservé aux partenaires contractuels.

**Accessoires**

KITCLEANER	Nettoyeur de machine à glace - contenu: 24 sachets	148.-
V20301	cartouche filtrante, MH	431.-
201314	Cartouche filtrante petite	148.-
201315	Cartouche filtrante medium	206.-
201316	Cartouche filtrante grande	258.-
V20296	Tête de filtre	203.-

Automate à glace B-Qube ▲ - CB 640 A HC B-QUBE



Performance production de glace

	🌡️	Température eau		
		7° C	15° C	21° C
Température air	10° C	73 kg		
	21° C		72 kg	
	32° C			62 kg