

Macchina del ghiaccio B-Qube ▲ - CB 640 A HC B-QUBE



Fr. 3'890.-
IVA incl. / CRA escl. Fr. 28.11

Dati tecnici

Apparecchio	mm	Altezza: 920 – Larghezza: 738 – Profondità: 600
Imballaggio incluso	mm	Altezza: 1'085, Larghezza: 780, Profondità: 640
Peso	kg	Netto: 77, Lordo: 89
Classe climatica		5
Produzione di ghiaccio		72 kg/24h
Capacità del serbatoio		40 kg
Pressione dell'acqua	bar	1 – 6
Consumo di acqua		3 l/kg
Temperatura dell'acqua	°C	3 – 32
Livello di rumore		58 dB(A) re 1 pW
Volt		230 V, PN
Frequenza		50 Hz
Elettricità		10 A
Potenza		620 W
Piedini regolabili		Sì; 110 mm – 150 mm

Descrizione

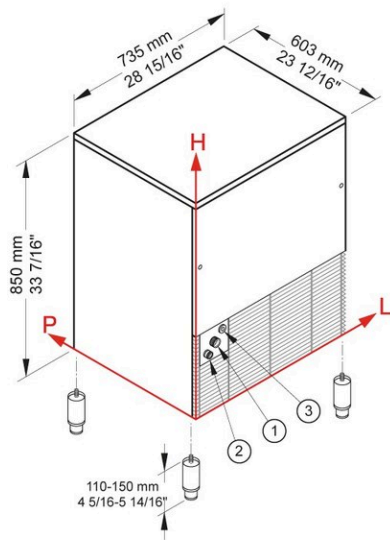
Applicazione	commerciale
Posa libera/incasso	Posa libera
Colore	Inox
Comando	comando elettronico
Sistema di raffreddamento	Aria
Refrigerante	R290
Tipo di ghiaccio	B-Qube
Forma di ghiaccio/pebbles	B-Qube 23g

▲ Distribuzione commerciale selettiva. Esclusivamente disponibile per i partner contrattuali.

Accessori

KITCLEANER	Prodotto per pulizia macchine del ghiaccio	148.-
V20301	Cartuccia del filtro dell'acqua, MH	431.-
201314	Cartuccia del filtro piccola	148.-
201315	Cartuccia del filtro media	206.-
201316	Cartuccia del filtro grande	258.-
V20296	Testina del filtro	203.-

Macchina del ghiaccio B-Qube ▲ - CB 640 A HC B-QUBE



Efficienza produzione di ghiaccio

Temperatura dell'aria	Temperatura dell'acqua		
	7° C	15° C	21° C
10° C	73 kg		
21° C		72 kg	
32° C			62 kg