

Eiswürfelautomat B-Qube ▲ - CB 640W HC B QUBE

Fr. 3'950.-

Inkl. MwSt. / ohne vRB Fr. 28.11

Technische Daten

Klimaklasse	5
Eisproduktion	72 kg/24h
Behälterkapazität	40 kg
Wasserdruck	bar 1 – 6
Wasserverbrauch	16 l/kg
Wassertemperatur	°C 3 – 32
Geräuschwert	58 dB(A) re 1 pW
Anschluss	230 V, PN
Frequenz	50 Hz
Strom	10 A
Gewicht	kg Netto: 67, Brutto: 79
Verstellbare Füße	Ja; 110 mm – 150 mm
Gerät	mm Höhe: 850 – Breite: 735 – Tiefe: 603
Inkl. Verpackung	mm Höhe: 1'015, Breite: 780, Tiefe: 640

Beschreibung

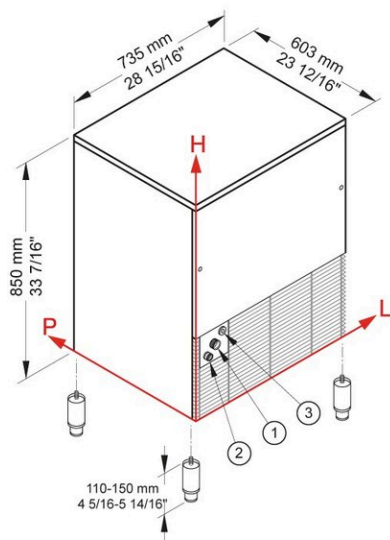
Anwendung	Gewerbe
Stand/Einbau	Standgerät
Farbe	Edelstahl
Steuerung	elektronische Steuerung
Kühlsystem	Wasser
Kältemittel	R290
Typ des Eises	B-Qube
Eisform / Pebbles	B-Qube 23g

▲ Selektiver Modellvertrieb. Exklusiv nur an Vertragspartner lieferbar.

Zubehör

KITCLEANER	Eismaschinen Reiniger - Inhalt: 24 Beutel	148.-
V20296	Filterkopf	203.-
201314	Filterpatrone klein	148.-
201315	Filterpatrone mittel	206.-
201316	Filterpatrone gross 60 cm	258.-

Eiswürfelautomat B-Qube ▲ - CB 640W HC B QUBE



Leistung Eisproduktion

		Wassertemperatur		
		7° C	15° C	21° C
Lufttemperatur	10° C	73 kg		
	21° C		72 kg	
	32° C			62 kg