

Automate à glace B-Qube ▲ - CB 640W HC B QUBE

Fr. 3'950.-

TVA incl. / excl. CAR Fr. 28.11

Données techniques

| | |
|--------------------------------|---|
| Classe climatique | 5 |
| Production de glace | 72 kg/24h |
| Capacité de réservoir | 40 kg |
| Pression de l'eau bar | 1 – 6 |
| Consommation d'eau | 16 l/kg |
| Température de l'eau °C | 3 – 32 |
| Niveau sonore | 58 dB(A) re 1 pW |
| Raccordement | 230 V, PN |
| Fréquence | 50 Hz |
| Courant | 10 A |
| Poids kg | Net: 67, Brut: 79 |
| Pieds réglables | oui; 110 mm – 150 mm |
| Appareil mm | Hauteur: 850 – Largeur: 735 – Profondeur: 603 |
| Emballage inclus mm | Hauteur: 1'015, Largeur: 780, Profondeur: 640 |

Description

| | |
|--------------------|------------|
| Application | commercial |
|--------------------|------------|

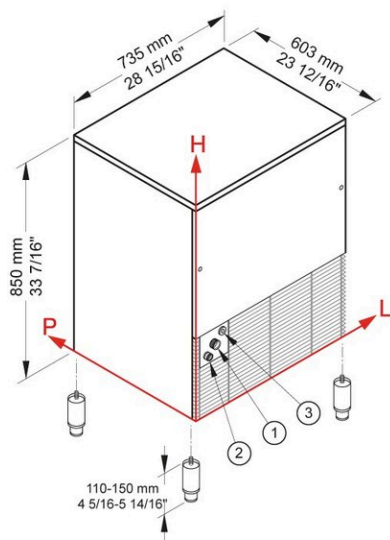
| | |
|---------------------------------|-----------------------|
| Pose libre/ encastrable | pose libre |
| Couleur | inox |
| Commande | commande électronique |
| Système de réfrigération | eau |
| Réfrigérant | R290 |
| Type de glace | B-Qube |
| Ice mould / Pebbles | B-Qube 23g |

▲ Distribution sélective des modèles. Exclusivement réservé aux partenaires contractuels.

Accessoires

| | | |
|-------------------|--|-------|
| KITCLEANER | Nettoyeur de machine à glace - contenu: 24 sachets | 148.- |
| V20296 | Tête de filtre | 203.- |
| 201314 | Cartouche filtrante petite | 148.- |
| 201315 | Cartouche filtrante medium | 206.- |
| 201316 | Cartouche filtrante grande | 258.- |

Automate à glace B-Qube ▲ - CB 640W HC B QUBE



Performance production de glace

| | | Température eau | | |
|-----------------|-------|-----------------|-------|-------|
| | | 7° C | 15° C | 21° C |
| Température air | 10° C | 73 kg | | |
| | 21° C | | 72 kg | |
| | 32° C | | | 62 kg |