

**Macchina del ghiaccio B-Qube ▲ - CB 640W HC B QUBE**


Fr. 3'950.-  
 IVA incl. / CRA escl. Fr. 28.11

**Dati tecnici**

<b>Apparecchio</b>	mm	Altezza: 850 – Larghezza: 735 – Profondità: 603
<b>Imballaggio incluso</b>	mm	Altezza: 1'015, Larghezza: 780, Profondità: 640
<b>Peso</b>	kg	Netto: 67, Lordo: 79
<b>Classe climatica</b>		5
<b>Produzione di ghiaccio</b>		72 kg/24h
<b>Capacità del serbatoio</b>		40 kg
<b>Pressione dell'acqua</b>	bar	1 – 6
<b>Consumo di acqua</b>		16 l/kg
<b>Temperatura dell'acqua</b>	°C	3 – 32
<b>Livello di rumore</b>		58 dB(A) re 1 pW
<b>Volt</b>		230 V, PN
<b>Frequenza</b>		50 Hz
<b>Elettricità</b>		10 A
<b>Piedini regolabili</b>		Sì; 110 mm – 150 mm

**Descrizione**

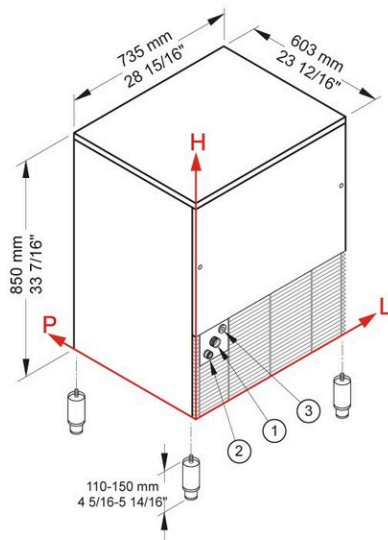
<b>Applicazione</b>	commerciale
<b>Posa libera/incasso</b>	Posa libera
<b>Colore</b>	Inox
<b>Comando</b>	comando elettronico
<b>Sistema di raffreddamento</b>	Acqua
<b>Refrigerante</b>	R290
<b>Tipo di ghiaccio</b>	B-Qube
<b>Forma di ghiaccio/pebbles</b>	B-Qube 23g

▲ Distribuzione commerciale selettiva. Esclusivamente disponibile per i partner contrattuali.

**Accessori**

<b>KITCLEANER</b>	Prodotto per pulizia macchine del ghiaccio	148.-
<b>V20296</b>	Testina del filtro	203.-
<b>201314</b>	Cartuccia del filtro piccola	148.-
<b>201315</b>	Cartuccia del filtro media	206.-
<b>201316</b>	Cartuccia del filtro grande	258.-

Macchina del ghiaccio B-Qube ▲ - CB 640W HC B QUBE



Efficienza produzione di ghiaccio

Temperatura dell'aria	Temperatura dell'acqua	Temperatura dell'acqua		
		7° C	15° C	21° C
10° C	73 kg			
21° C			72 kg	
32° C				62 kg