

Eiswürfelautomat ▲ - CB 955 A HC B-QUBE



Fr. 4'290.-
Inkl. MwSt. / ohne vRB Fr. 28.11

Technische Daten

Gerät	mm	Höhe: 1'010 – Breite: 735 – Tiefe: 603
Inkl. Verpackung	mm	Höhe: 1'185, Breite: 780, Tiefe: 640
Gewicht	kg	Netto: 74, Brutto: 86
Klimaklasse		5
Eisproduktion		90 kg/24h
Behälterkapazität		55 kg
Wasserdruck	bar	1 – 6
Wassertemperatur	°C	3 – 32
Anschluss		230 V
Strom		10 A
Leistung		870 W
Verstellbare Füsse		110 mm – 150 mm

Beschreibung

Anwendung	Gewerbe
Stand/Einbau	Standgerät

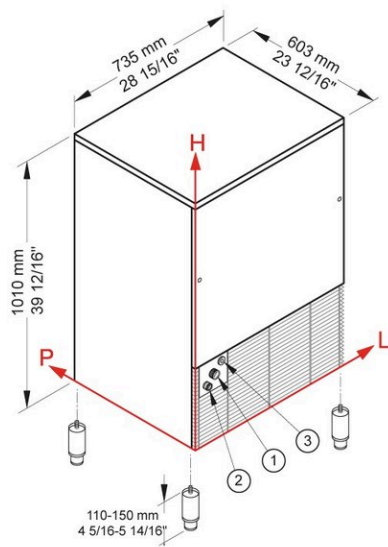
Farbe	Edelstahl
Steuerung	elektronische Steuerung
Kühlsystem	Luft
Kältemittel	R290
Typ des Eises	B-Qube
Eisform / Pebbles	B-Qube 23g

▲ Selektiver Modellvertrieb. Exklusiv nur an Vertragspartner lieferbar.

Zubehör

201314	Filterpatrone klein	148.-
201315	Filterpatrone mittel	206.-
201316	Filterpatrone gross 60 cm	258.-
V201314	Komplett Filter klein	309.-
V201315	Filter komplett mittel NLA	357.-
V201316	Filter komplett gross	443.-
V20296	Filterkopf	203.-
KITCLEANER	Eismaschinen Reiniger - Inhalt: 24 Beutel	148.-

Eiswürfelautomat ▲ - CB 955 A HC B-QUBE



Leistung Eisproduktion

		Wassertemperatur		
		7° C	15° C	21° C
Lufttemperatur	10° C	90 kg		
	21° C		90 kg	
	32° C			80 kg