

Automate à glace ▲ - CB 955 A HC B-QUBE



Fr. 4'290.-
TVA incl. / excl. CAR Fr. 28.11

Données techniques

Appareil	mm	Hauteur: 1'010 – Largeur: 735 – Profondeur: 603
Emballage inclus	mm	Hauteur: 1'185, Largeur: 780, Profondeur: 640
Poids	kg	Net: 74, Brut: 86
Classe climatique		5
Production de glace		90 kg/24h
Capacité de réservoir		55 kg
Pression de l'eau	bar	1 – 6
Température de l'eau	°C	3 – 32
Raccordement		230 V
Courant		10 A
Puissance		870 W
Pieds réglables		110 mm – 150 mm

Description

Application	commercial
Pose libre/ encastrable	pose libre

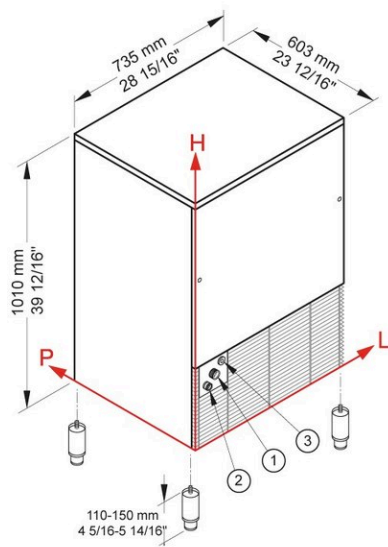
Couleur	inox
Commande	commande électronique
Système de réfrigération	air
Réfrigérant	R290
Type de glace	B-Qube
Ice mould / Pebbles	B-Qube 23g

▲ Distribution sélective des modèles. Exclusivement réservé aux partenaires contractuels.

Accessoires

201314	Cartouche filtrante petite	148.-
201315	Cartouche filtrante medium	206.-
201316	Cartouche filtrante grande	258.-
V201314	Filtre d'eau complet petit	309.-
V201315	Filtre complet medium	357.-
V201316	Filtre complet grand	443.-
V20296	Tête de filtre	203.-
KITCLEANER	Nettoyeur de machine à glace - contenu: 24 sachets	148.-

Automate à glace ▲ - CB 955 A HC B-QUBE



Performance production de glace

	🌡️	Température eau		
		7° C	15° C	21° C
Température air	10° C	90 kg		
	21° C		90 kg	
	32° C			80 kg