



**Automatische Kaffeeprogramme** – Die Kaffeefullautomaten von ASKO bieten zahlreiche Kaffeeprogramme zur Auswahl: Espresso, schwarzer Kaffee, Cappuccino oder Milchkaffee.



**Mögen Sie lieber Kaffeebohnen oder gemahlene Kaffee?** – Das hocheffiziente Mahlwerk mahlt Ihre Kaffeebohnen binnen Sekunden auf den gewünschten Mahlgrad. Sie können Ihre Maschine aber auch mit vorgemahlenem Kaffee befüllen.



**Reinigungsfreundliche Brühgruppe** – Am wichtigsten ist die Reinigung für die Brühgruppe. Hierzu lässt sie sich mit einer Hand entnehmen: Einfach auf die beiden roten Griffe drücken. Dann unter fließendem Wasser abspülen und wieder in die Maschine einsetzen – fertig! Viel einfacher kann die Reinigung nicht werden.



EURO



Fr. 2'790.–  
Inkl. MwSt. / ohne vRB Fr. 6.00

**Beschreibung**

|                                      |   |
|--------------------------------------|---|
| <b>Anwendung</b>                     | Haushalt  |
| <b>Stand/Einbau</b>                  | Einbaugerät   |
| <b>Farbe</b>                         | gebürsteter Edelstahl   |
| <b>Steuerung</b>                     | Touch Bedienung; interaktiv   |
| <b>Display</b>                       | Hinterleuchtetes TFT-Farbdisplay  |
| <b>Automatische Programme</b>        | Ja  |
| <b>Sonderprogramme</b>               | Milchkanalspülautomatik; Automatischer Spülzyklus nach Beendigung der Zubereitung; Automatisierte Zubereitung; Vorbriehsystem; Mahlssystem für Kaffeebohnen; Zubereitung von 2 Tassen gleichzeitig; Benutzerbestimmte Rezepte bis 6 Benutzerprofile |
| <b>Anzahl Funktionen</b>             | 12  |
| <b>Alu-Thermoblock</b>               | Ja  |
| <b>Dampferzeuger</b>                 | Ja  |
| <b>Wasseranschluss</b>               | Wassertank 2,4 l  |
| <b>Wasserhärte Einstellung</b>       | Ja  |
| <b>Schienen</b>                      | Teleskopisch 1-Ebene  |
| <b>Beleuchtung</b>                   | Ja; 4 LED-Lichter   |
| <b>Verzögerter Start</b>             | Ja  |
| <b>Kaffe Zubereitungs-funktionen</b> | gemahlen; Kaffeebohnen  |

|  |    |
|--|----|
| <b>Eingebauter Tassenwärmer</b>                      | Ja |
| <b>Füllanzeige Kaffeebohnen</b>                      | Ja |
| <b>Anzeige Wasserstand</b>                           | Ja |
| <b>Anzeige zur Reinigung des Kaffeesatzbehälters</b> | Ja |
| <b>Entkalkungsanzeige</b>                            | Ja |

▲ Selektiver Modellvertrieb. Exklusiv nur an Vertragspartner lieferbar.

**Technische Daten**

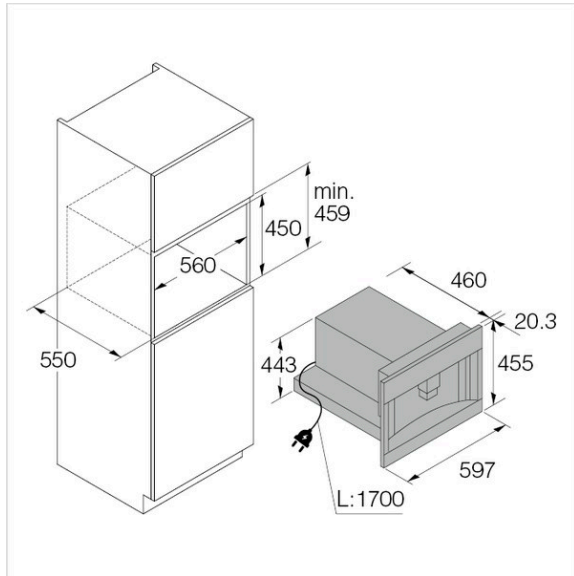
|  |        |
|--|--------|
| <b>Breitenorm</b>                            | 60 cm  |
| <b>Energieeffizienzklasse</b>                | A      |
| <b>Jahresverbrauch Energie</b>               | 60 kWh |
| <b>Fassungsvermögen Kaffeebohnenbehälter</b> | 350 g  |
| <b>Druck Wasserpumpe</b>                     | 15 bar |
| <b>Anschluss</b>                             | 230 V  |
| <b>Frequenz</b>                              | 50 Hz  |
| <b>Strom</b>                                 | 10 A   |

**Kaffeemaschine CRAFT ▲ - CM 8477 S**

|                       |                          |
|-----------------------|--------------------------|
| <b>Leistung</b>       | 1'350 W                  |
| <b>Anschlusskabel</b> | Ja; 1,50 m               |
| <b>Standby-Modus</b>  | Ja                       |
| <b>Gewicht</b>        | kg Netto: 20, Brutto: 28 |

|               |   |
|---------------|---|
| <b>Gerät</b>  | mm Höhe: 456 – Breite: 597 – Tiefe: 470 |
| <b>Nische</b> | mm Höhe: 450, Breite: 560, Tiefe: 550   |
| <b>EAN</b>    | 3838782421037                           |

CM8477S 1 Skizze



CM8477S 2 Skizze

