



Automatische Kaffeeprogramme – Die Kaffeevollautomaten von ASKO bieten zahlreiche Kaffeeprogramme zur Auswahl: Espresso, schwarzer Kaffee, Cappuccino oder Milchkaffee.



Mögen Sie lieber Kaffeebohnen oder gemahlene Kaffeebohnen? – Das hocheffiziente Mahlwerk mahlt Ihre Kaffeebohnen binnen Sekunden auf den gewünschten Mahlgrad. Sie können Ihre Maschine aber auch mit vorgemahlenem Kaffee befüllen.



Reinigungsfreundliche Brühgruppe – Am wichtigsten ist die Reinigung für die Brühgruppe. Hierzu lässt sie sich mit einer Hand entnehmen: Einfach auf die beiden roten Griffe drücken. Dann unter fließendem Wasser abspülen und wieder in die Maschine einsetzen – fertig! Viel einfacher kann die Reinigung nicht werden.



Fr. 2'790.–

Inkl. MwSt. / ohne vRB Fr. 6.00

Beschreibung

Anwendung	Haushalt
Stand/Einbau	Einbaugerät
Farbe	Graphit-mattschwarz
Steuerung	Touch Bedienung; interaktiv
Display	Hinterleuchtetes TFT-Farbdisplay
Automatische Programme	Ja
Sonderprogramme	Milchkanalspülautomatik; Automatischer Spülzyklus nach Beendigung der Zubereitung; Automatisierte Zubereitung; Vorbrühsystem; Mahlssystem für Kaffeebohnen; Zubereitung von 2 Tassen gleichzeitig; Benutzerbestimmte Rezepte bis 6 Benutzerprofile
Anzahl Funktionen	12
Alu-Thermoblock	Ja
Dampferzeuger	Ja
Wasseranschluss	Wassertank 2,4 l
Wasserhärte Einstellung	Ja
Schienen	Teleskopisch 1-Ebene
Beleuchtung	Ja; 4 LED-Lichter
Verzögerter Start	Ja
Kaffeezubereitungs-funktionen	gemahlen; Kaffeebohnen

Eingebauter Tassenwärmer	Ja
---------------------------------	----

Füllanzeige Kaffeebohnen	Ja
---------------------------------	----

Anzeige Wasserstand	Ja
----------------------------	----

Anzeige zur Reinigung des Kaffeesatzbehälters	Ja
--	----

Entkalkungsanzeige	Ja
---------------------------	----

▲ Selektiver Modellvertrieb. Exklusiv nur an Vertragspartner lieferbar.

Technische Daten

Breitennorm	60 cm
--------------------	-------

Energieeffizienzklasse	A
-------------------------------	---

Jahresverbrauch Energie	60 kWh
--------------------------------	--------

Fassungsvermögen Kaffeebohnenbehälter	350 g
--	-------

Druck Wasserpumpe	15 bar
--------------------------	--------

Anschluss	230 V
------------------	-------

Frequenz	50 Hz
-----------------	-------

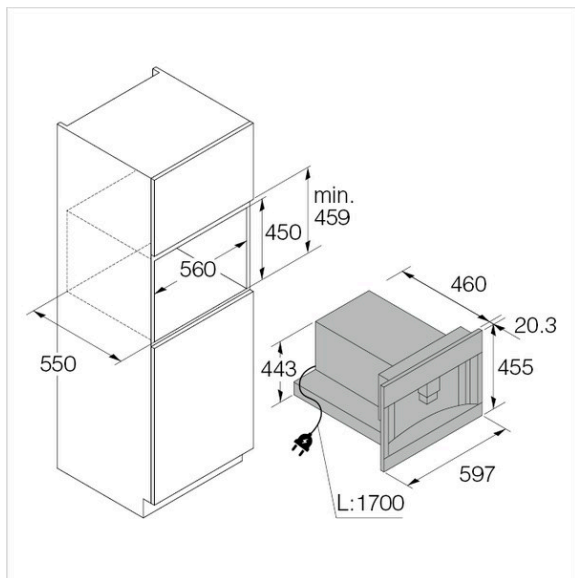
Strom	10 A
--------------	------

Kaffeemaschine ASKO Craft ▲ – CM 8477A

Leistung	1'350 W
Anschlusskabel	Ja; 1,50 m
Standby-Modus	Ja
Gewicht	kg Netto: 20, Brutto: 28

Gerät	mm Höhe: 456 – Breite: 597 – Tiefe: 470
Nische	mm Höhe: 450, Breite: 560, Tiefe: 550
EAN	3838782432613

CM8477A 1 Skizze



CM8477A 2 Skizze

