



Automatische Kaffeeprogramme – Die Kaffeevollautomaten von ASKO bieten zahlreiche Kaffeeprogramme zur Auswahl: Espresso, schwarzer Kaffee, Cappuccino oder Milchkaffee.



Mögen Sie lieber Kaffeebohnen oder gemahlene Kaffeebohnen? – Das hocheffiziente Mahlwerk mahlt Ihre Kaffeebohnen binnen Sekunden auf den gewünschten Mahlgrad. Sie können Ihre Maschine aber auch mit vorgemahlenem Kaffee befüllen.



Reinigungsfreundliche Brühgruppe – Am wichtigsten ist die Reinigung für die Brühgruppe. Hierzu lässt sie sich mit einer Hand entnehmen: Einfach auf die beiden roten Griffe drücken. Dann unter fließendem Wasser abspülen und wieder in die Maschine einsetzen – fertig! Viel einfacher kann die Reinigung nicht werden.



Fr. 2'790.–
Inkl. MwSt. / ohne vRB Fr. 6.00

Beschreibung

Anwendung	Haushalt
Stand/Einbau	Einbaugerät
Farbe	gebürsteter Edelstahl
Steuerung	Touch Bedienung; interaktiv
Display	Hinterleuchtetes TFT-Farbdisplay
Automatische Programme	Ja
Sonderprogramme	Milchkanalspülautomatik; Automatischer Spülzyklus nach Beendigung der Zubereitung; Automatisierte Zubereitung; Vorbrühsystem; Mahlssystem für Kaffeebohnen; Zubereitung von 2 Tassen gleichzeitig; Benutzerbestimmte Rezepte bis 6 Benutzerprofile
Anzahl Funktionen	12
Alu-Thermoblock	Ja
Dampferzeuger	Ja
Wasseranschluss	Wassertank 2,4 l
Wasserhärte Einstellung	Ja
Schienen	Teleskopisch 1-Ebene
Beleuchtung	Ja; 4 LED-Lichter
Verzögerter Start	Ja
Kaffeezubereitungs-funktionen	gemahlen; Kaffeebohnen

Eingebauter Tassenwärmer	Ja
Füllanzeige Kaffeebohnen	Ja
Anzeige Wasserstand	Ja
Anzeige zur Reinigung des Kaffeesatzbehälters	Ja
Entkalkungsanzeige	Ja

▲ Selektiver Modellvertrieb. Exklusiv nur an Vertragspartner lieferbar.

Technische Daten

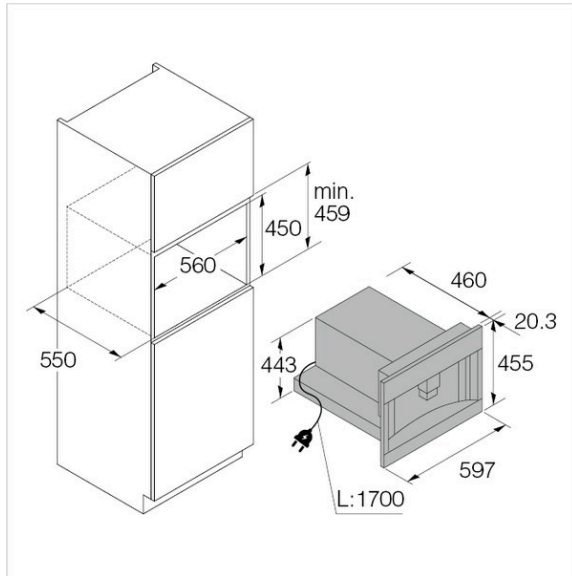
Breitenorm	60 cm
Energieeffizienzklasse	A
Jahresverbrauch Energie	60 kWh
Fassungsvermögen Kaffeebohnenbehälter	350 g
Druck Wasserpumpe	15 bar
Anschluss	230 V
Frequenz	50 Hz
Strom	10 A

Kaffeemaschine CRAFT ▲ - CM 8477S

Leistung	1'350 W
Anschlusskabel	Ja; 1,50 m
Standby-Modus	Ja
Gewicht	kg Netto: 20, Brutto: 28

Gerät	mm	Höhe: 456 – Breite: 597 – Tiefe: 470
Nische	mm	Höhe: 450, Breite: 560, Tiefe: 550
EAN		3838782421037

CM8477S 1 Skizze



CM8477S 2 Skizze

