

**Kaffeemaschine ELEMENTS ▲ - CM 8478GG**


**Automatische Kaffeeprogramme** – Die Kaffeevollautomaten von ASKO bieten zahlreiche Kaffeeprogramme zur Auswahl: Espresso, schwarzer Kaffee, Cappuccino oder Milchkaffee.



**Mögen Sie lieber Kaffeebohnen oder gemahlene Kaffee?** – Das hocheffiziente Mahlwerk mahlt Ihre Kaffeebohnen binnen Sekunden auf den gewünschten Mahlgrad. Sie können Ihre Maschine aber auch mit vorgemahlenem Kaffee befüllen.



**Reinigungsfreundliche Brühgruppe** – Am wichtigsten ist die Reinigung für die Brühgruppe. Hierzu lässt sie sich mit einer Hand entnehmen: Einfach auf die beiden roten Griffe drücken. Dann unter fließendem Wasser abspülen und wieder in die Maschine einsetzen – fertig! Viel einfacher kann die Reinigung nicht werden.



Fr. 2'990.–  
 Inkl. MwSt. / ohne vRB Fr. 6.00

**Beschreibung**

<b>Anwendung</b>	Haushalt
<b>Stand/Einbau</b>	Einbaugerät
<b>Farbe</b>	Perlgraues Glas
<b>Steuerung</b>	Touch Bedienung; interaktiv
<b>Display</b>	Hinterleuchtetes TFT-Farbdisplay
<b>Automatische Programme</b>	Ja
<b>Sonderprogramme</b>	Milchkanalspülautomatik; Automatischer Spülzyklus nach Beendigung der Zubereitung; Automatisierte Zubereitung; Vorbrühsystem; Mahlssystem für Kaffeebohnen; Zubereitung von 2 Tassen gleichzeitig; Benutzerbestimmte Rezepte bis 6 Benutzerprofile
<b>Anzahl Funktionen</b>	12
<b>Alu-Thermoblock</b>	Ja
<b>Dampferzeuger</b>	Ja
<b>Wasseranschluss</b>	Wassertank 2,4 l
<b>Wasserhärte Einstellung</b>	Ja
<b>Schienen</b>	Teleskopisch 1-Ebene
<b>Beleuchtung</b>	Ja; 4 LED-Lichter
<b>Verzögerter Start</b>	Ja
<b>Kaffeezubereitungs-funktionen</b>	gemahlen; Kaffeebohnen

**Eingebauter Tassenwärmer** Ja

**Füllanzeige Kaffeebohnen** Ja

**Anzeige Wasserstand** Ja

**Anzeige zur Reinigung des Kaffeesatzbehälters** Ja

**Entkalkungsanzeige** Ja

▲ Selektiver Modellvertrieb. Exklusiv nur an Vertragspartner lieferbar.

**Technische Daten**

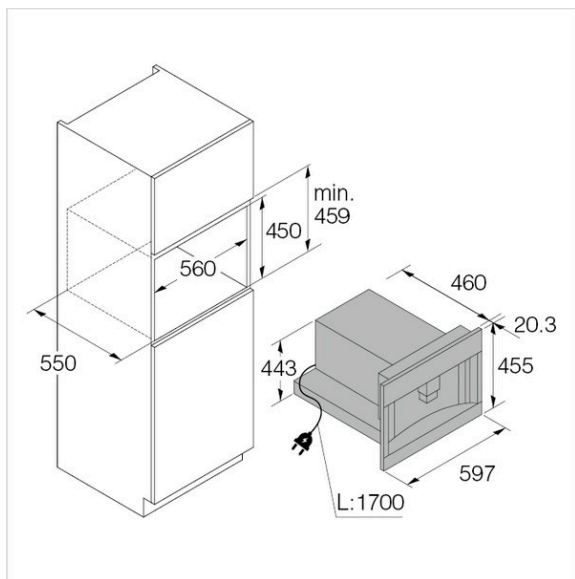
<b>Breitenorm</b>	60 cm
<b>Energieeffizienzklasse</b>	A
<b>Jahresverbrauch Energie</b>	60 kWh
<b>Fassungsvermögen Kaffeebohnenbehälter</b>	350 g
<b>Druck Wasserpumpe</b>	15 bar
<b>Anschluss</b>	230 V
<b>Frequenz</b>	50 Hz
<b>Strom</b>	10 A

**Kaffeemaschine ELEMENTS ▲ - CM 8478GG**

<b>Leistung</b>	1'350 W
<b>Anschlusskabel</b>	Ja; 1,50 m
<b>Standby-Modus</b>	Ja
<b>Gewicht</b>	kg Netto: 20, Brutto: 28
<b>Gerät</b>	mm Höhe: 455 – Breite: 597 – Tiefe: 460
<b>Nische</b>	mm Höhe: 450, Breite: 560, Tiefe: 550

<b>EAN</b>	3838782621925
<b>Weiteres inbegriffenes Zubehör</b>	Getrennte Milchkanne Teststreifen für Wasserhärte Herausnehmbares Sammelfach Abnehmbare Brüheinheit (von 9 bis 14 cm)

CM8478G 1 Skizze



CM8478G 2 Skizze

