

Medikamenten-Kühlschrank DIN 13277, 63 cm - CoolMed 6354



Fr. 2'290.-

Inkl. MwSt. / ohne vRB Fr. 28.11

Originale Artikel Nr.: COOLMED 6354

Technische Daten

Gerät	mm	Höhe: 632 – Breite: 540 – Tiefe: 560
Inkl. Verpackung	mm	Höhe: 682, Breite: 575, Tiefe: 617
Innenmasse Kühlteil	mm	Höhe: 404, Breite: 444, Tiefe: 440
Gewicht	kg	Netto: 35, Brutto: 38
Klimaklasse		4
Isolierung	mm	48 – 50
Schnittstelle		USB
Potentialfreier Kontakt		Ja
Nutzzinhalt Kühlen		55 l
Jahresverbrauch Energie		566 kWh
Temperaturbereich	°C	2 – 8
SollwertEinstellung	°C	5
Netzausfallalarm		Ja, 12 h
Sicherheitsthermostat Temperatur unter		2 °C
Geräuschwert		40 dB(A) re 1 pW
Anschluss		230 V

Frequenz	50 Hz
Strom	1 A
Belastbarkeit Ablageflächen Kühlen	15 kg

Beschreibung

Anwendung	Mediline
Stand/Einbau	Standgerät
Farbe	Weiss
Material Ablageflächen Kühlen	Roste kunststoffbeschichtet
Material Tür/Deckel	Stahl
Steuerung	elektronische Steuerung
Display	digital
Kühlsystem	dynamisch
Umluft	Ja
Abtauverfahren Kühlen	automatisch
Kältemittel	R600a
Türtyp	Volltür
Türanschlag	Rechts nicht wechselbar
Türe Selbstschliessend	Nein

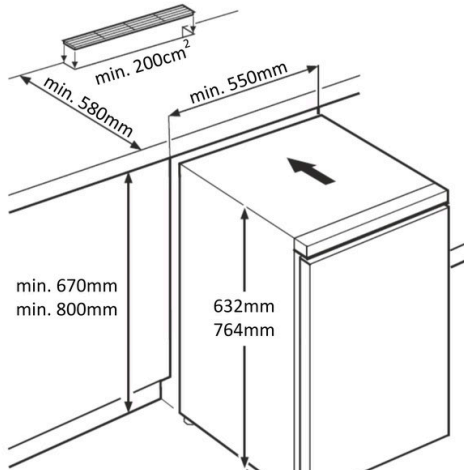
Medikamenten-Kühlschrank DIN 13277, 63 cm - CoolMed 6354

Türgriff	Vertikale Griffmulden
Schloss	Ja, mechanisch
Verstellbare Ablageflächen	1
Durchführung Sonde	Ja, 25 mm
Störung Warnsignal	optisch und akustisch

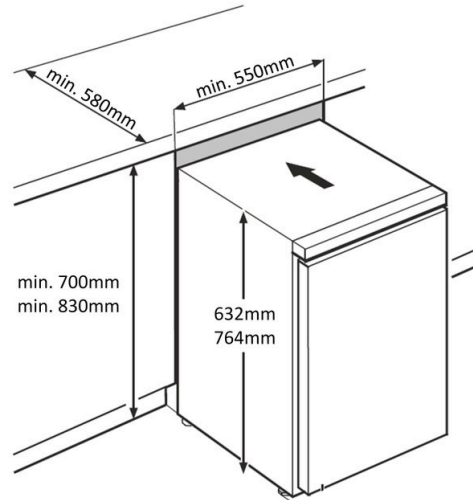
Beleuchtung	Ja; LED-Deckenbeleuchtung
--------------------	---------------------------

Zubehör

CR SENSOR	Temperatursensor (inkl. 1 Temperatursonde und Zertifikat)	280.-
------------------	---	-------



wenn Nische <570mm breit, steht das Gerät 50mm heraus	si la niche a une largeur <570mm, l'appareil dépasse de 50mm	se la nicchia è larga <570 mm, l'unità sporge di 50 mm
---	--	--



wenn Nische >570mm breit, steht das Gerät 50mm heraus	si la niche a une largeur >570mm, l'appareil dépasse de 50mm	se la nicchia è larga >570 mm, l'unità sporge di 50 mm
---	--	--