

Frigorifero per medicinali DIN 13277, 63 cm - CoolMed 6354


Fr. 2'290.-

IVA incl. / CRA escl. Fr. 28.11

No originale di articolo.: COOLMED 6354

Dati tecnici
Apparecchio mm Altezza: 632 – Larghezza: 540 – Profondità: 560

Imballaggio incluso mm Altezza: 682, Larghezza: 575, Profondità: 617

Dimensioni interne, vano frigorifero mm Altezza: 404, Larghezza: 444, Profondità: 440

Peso kg Netto: 35, Lordo: 38

Classe climatica 4

Isolazione mm 48 – 50

Interfaccia USB

Contatto a potenziale zero Sì

Volume utile refrigerazione 55 l

Consumo annuale di energia 566 kWh

Range di temperatura °C 2 – 8

Regolazione del valore nominale °C 5

Allarme mancanza rete Sì, 12 h

Termostato di sicurezza temperatura inferiore a 2 °C

Livello di rumore 40 dB(A) re 1 pW

Volt 230 V

Frequenza 50 Hz

Elettricità 1 A

Capacità vani portaoggetti refrigerazione 15 kg

Descrizione
Applicazione Mediline

Posa libera/incasso Posa libera

Colore Bianco

Materiale piani di appoggio refrigerazione griglie rivestite in plastica

Materiale porta/coperchio Acciaio

Comando comando elettronico

Display digitale

Sistema di raffreddamento dinamico

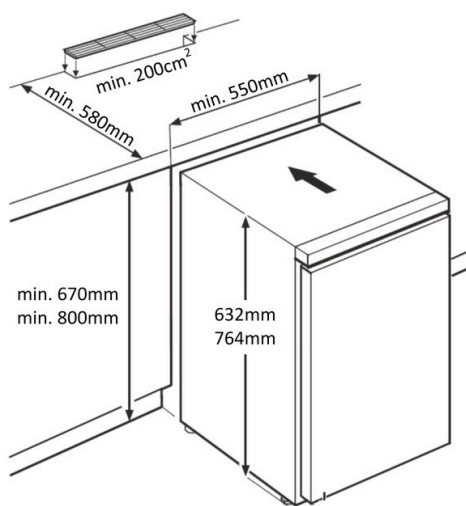
Frigorifero per medicinali DIN 13277, 63 cm - CoolMed 6354

Aria di ricircolo	Sì
Sbrinamento refrigerazione	automatico
Refrigerante	R600a
Tipo di porta	porta intera
Cerniera della porta	Destra non modificabile
Porta a chiusura automatica	No
Maniglia della porta	Maniglie verticali incassate
Serratura	Sì, meccanica
Vani portaoggetti regolabili	1

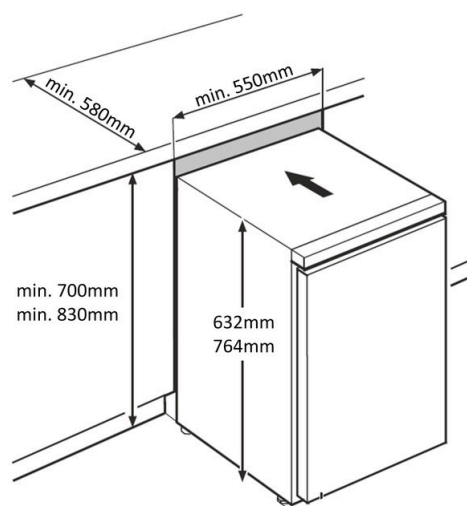
Passaggio della sonda	Sì, 25 mm
Segnale di avvertimento anomalie	ottico e acustico
Illuminazione disponibile	Sì; Plafoniera a LED

Accessori

CR SENSOR	Sensore di temperatura (incl. 1 sonda e certificato)	280.-
------------------	--	-------



wenn Nische <570mm breit, steht das Gerät 50mm heraus	si la niche a une largeur <570mm, l'appareil dépasse de 50mm	se la nicchia è larga <570 mm, l'unità sporge di 50 mm
---	--	--



wenn Nische <570mm breit, steht das Gerät 50mm heraus	si la niche a une largeur <570mm, l'appareil dépasse de 50mm	se la nicchia è larga <570 mm, l'unità sporge di 50 mm
---	--	--