

# Réfrigérateur à médicaments DIN 13277, 76 cm - CoolMed 7654



Fr. 2'590.-

TVA incl. / excl. CAR Fr. 28.11

N° d'article original: COOLMED 7654

## Données techniques

<b>Classe climatique</b>	4
<b>Isolation</b>	mm 48 – 50
<b>Interface</b>	USB
<b>Contact sans potentiel</b>	Oui
<b>Capacité utile réfrigération</b>	75 l
<b>Consommation annuelle d'énergie</b>	493 kWh
<b>Plage de température</b>	°C 2 – 8
<b>Réglage consigne limité</b>	°C 5
<b>Alarme panne de courant</b>	oui, 12 h
<b>Thermostat de sécurité temp. inférieures à</b>	2 °C
<b>Niveau sonore</b>	40 dB(A) re 1 pW
<b>Raccordement</b>	230 V
<b>Fréquence</b>	50 Hz
<b>Courant</b>	1 A

**Résistance des surfaces de rangement réfrigération**

15 kg

**Poids** kg Net: 41, Brut: 44

**Appareil** mm Hauteur: 764 – Largeur: 540 – Profondeur: 560

**Emballage inclus** mm Hauteur: 815, Largeur: 575, Profondeur: 617

**Dimensions intérieures partie réfrigérateur** mm Hauteur: 536, Largeur: 444, Profondeur: 440

## Description

**Application** Mediline

**Pose libre/ encastrable** pose libre

**Couleur** blanc

**Matériau des surfaces de rangement réfrigération** grilles plastifiées

**Matériau de la porte/ couvercle** acier

**Commande** commande électronique

**Display** digital

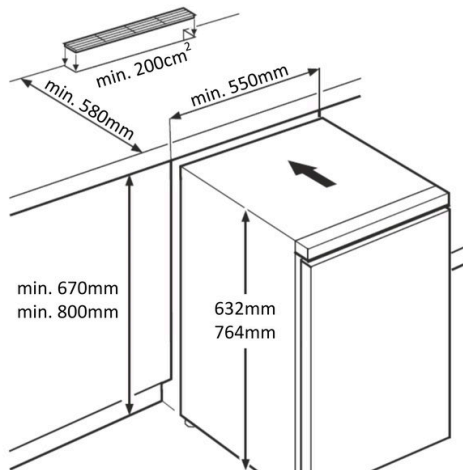
**Réfrigérateur à médicaments DIN 13277, 76 cm - CoolMed 7654**

<b>Système de réfrigération</b>	dynamique
<b>recirculation</b>	Oui
<b>Procédure de dégivrage réfrigération</b>	automatique
<b>Réfrigérant</b>	R600a
<b>Type de porte</b>	porte pleine
<b>Charnières de porte</b>	droite non réversible
<b>Porte à fermeture automatique</b>	Non
<b>Poignée de porte</b>	Poignées intégrées verticales

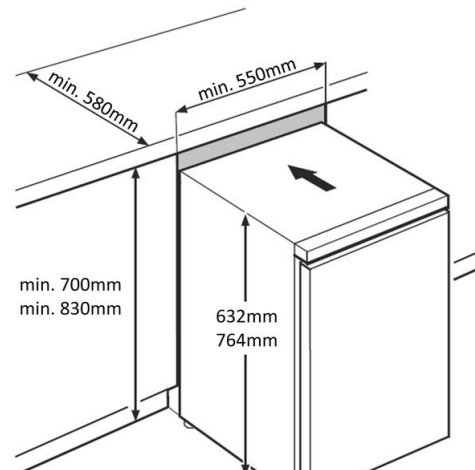
<b>Serrure</b>	Oui, mécanique
<b>Surfaces de rangement réglables</b>	2
<b>Passage sonde</b>	Oui, 25 mm
<b>Signal d'alarme</b>	visuel et sonore
<b>Éclairage</b>	oui; LED-Deckenbeleuchtung

**Accessoires**

<b>CR SENSOR</b>	Capteur de température (avec 1 sonde et certificat)	280.-
------------------	---	-------



wenn Nische <570mm breit, steht das Gerät 50mm heraus	si la niche a une largeur <570mm, l'appareil dépasse de 50mm	se la nicchia è larga <570 mm, l'unità sporge di 50 mm
---	--	--



wenn Nische <570mm breit, steht das Gerät 50mm heraus	si la niche a une largeur <570mm, l'appareil dépasse de 50mm	se la nicchia è larga <570 mm, l'unità sporge di 50 mm
---	--	--