

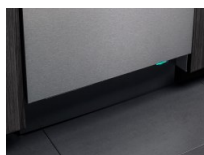
Lave-vaisselle intégré LOGIC XXL ▲ - DFI 544 DXXL



8 Steel™ – Nous fabriquons nos lave-vaisselle avec huit des composants majeurs en acier de qualité supérieure plutôt qu'en plastique : réservoir, paniers de chargement, tuyau gicleur, bras gicleurs, crépines, base extérieure, pieds et résistance.



Turbo Drying™ – Avec une augmentation de 25 % de la circulation d'air, ce système permet de sécher complètement n'importe quelle charge. Après le rinçage final, l'air humide à l'intérieur du lave-vaisselle est mélangé avec l'air sec en dehors, ce qui permet de complètement sécher la charge.



Status Light™ – Au bas du lave-vaisselle, nous avons placé un éclairage qui vous facilite grandement la vie. Cet éclairage communique avec vous de manière intelligente en vous indiquant ce que fait la machine par trois couleurs différentes.



Fr. 2'290.–
TVA incl. / excl. CAR Fr. 10.81

Description

Application	ménager
Pose libre/ encastrable	encastrable
Commande	touchscreen
Display	digital; chiffres blanches devant rétro noir
Sécurité	oui; Cuve en acier inoxydable soudée, base extérieure étanche, flotteur extérieur, capteur Aqua Detect™, protection de l'eau d'entrée sous pression, tuyau entrée d'eau PEX, temps maximal limité pour la prise d'eau, alarme lumineuse et sonore, pompe de vidange anti-blocage
Programmes automatiques	Oui
Nombre de programmes	9
Programmes spéciaux	Eco, Universel, Intensif, Rapide, Durée programmée, Hygiène, Prérinçage, Auto-nettoyage, Anti-odeur 72h
Signal de fin de programme	Oui; optique/acoustique
Nombre de fonctions	2
Description fonctions	Vitesse (raccourci), nuit (bruit plus faible)
Nombre de couverts	14
Tiroir supérieur à couverts	oui

Moteur à induction	oui
Type d'encastrement	appareil encastrable habillable; tout intégrable
8 Steel - construction en acier inoxydable 18/9	oui
Réglage selon le poids de l'habillage	oui
Type de porte	montage porte fixe
Raccordement d'eau	eau chaude (max. 70 °C) ou eau froide
Réglage de la dureté de l'eau	oui
Grande hauteur	oui
Départ différé	oui
Système d'aspersion	9 Spray
Système de séchage	Turbo Combi Drying™; Ouverture de porte automatique
Matériau cuve intérieure	acier inox
▲ Distribution sélective des modèles. Exclusivement réservé aux partenaires contractuels.	

Données techniques

Norme largeur	60 cm
Classe énergétique	B

Lave-vaisselle intégré LOGIC XXL ▲ - DFI 544 DXXL

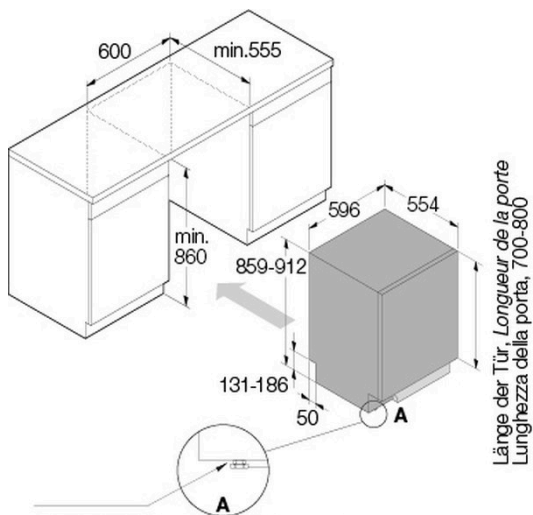
Consommation d'eau par cycle	9,20 l
Consommation d'énergie totale pour 100 cycles	64 kWh
Durée du programme Éco	3:15
Niveau sonore	42 dB(A) re 1 pW
Classe de niveau sonore	B
Raccordement	230 V
Fréquence	50 Hz
Courant	10 A
Puissance	1'900 W
Câble de raccordement	Oui; 1,73 m

Poids	kg	Net: 44, Brut: 47,30
Pieds réglables		oui; 859 mm – 912 mm
Appareil	mm	Hauteur: 859 – 912, Largeur: 596, Profondeur: 554
Emballage inclus	mm	Hauteur: 930, Largeur: 640, Profondeur: 680
Hauteur de niche		EURO 860 mm - 910 mm
Niche	mm	Hauteur: 860, Largeur: 600, Profondeur: 560
EAN		3838782582462

Accessoires

LD10	Gel pour lave-vaisselle, 1000 ml	24.90
LD10 BOX	(carton de 6 bouteilles)	124.90
881910	Petit panier à couverts	19.–

Lave-vaisselle intégré LOGIC XXL ▲ - DFI 544 DXL



Für Höhe 857-859 mm Mutter entfernen
Pour hauteur 857-859 mm enlever l'écrou
Per l'altezza 857-859 mm rimuovere il dado

