

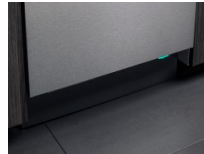
Lave-vaisselle intégré LOGIC ▲ - DFI 545K



**8 Steel™** – Nous fabriquons nos lave-vaisselle avec huit des composants majeurs en acier de qualité supérieure plutôt qu'en plastique : réservoir, paniers de chargement, tuyau gicleur, bras gicleurs, crépines, base extérieure, pieds et résistance.



**Turbo Drying™** – Avec une augmentation de 25 % de la circulation d'air, ce système permet de sécher complètement n'importe quelle charge. Après le rinçage final, l'air humide à l'intérieur du lave-vaisselle est mélangé avec l'air sec en dehors, ce qui permet de complètement sécher la charge.



**Status Light™** – Au bas du lave-vaisselle, nous avons placé un éclairage qui vous facilite grandement la vie. Cet éclairage communique avec vous de manière intelligente en vous indiquant ce que fait la machine par trois couleurs différentes.



Fr. 1'990.–  
TVA incl. / excl. CAR Fr. 10.81

**Description**

<b>Application</b>	ménager
<b>Pose libre/ encastrable</b>	encastrable
<b>Commande</b>	touchscreen
<b>Display</b>	digital; chiffres blanches devant rétro noir
<b>Sécurité</b>	oui; Cuve en acier inoxydable soudée, base extérieure étanche, flotteur extérieur, capteur Aqua Detect™, protection de l'eau d'entrée sous pression, tuyau entrée d'eau PEX, temps maximal limité pour la prise d'eau, alarme lumineuse et sonore, pompe de vidange anti-blocage
<b>Programmes automatiques</b>	Oui
<b>Nombre de programmes</b>	9
<b>Programmes spéciaux</b>	Eco, Auto, Intensif, Rapide pro, Durée programmée, Hygiène, Prérinçage, Auto-nettoyage, Anti-odeur 72h
<b>Signal de fin de programme</b>	Oui; optique/acoustique
<b>Nombre de fonctions</b>	3
<b>Description fonctions</b>	Vert (moins d'énergie), vitesse (raccourci), nuit (bruit plus faible)
<b>Nombre de couverts</b>	14
<b>Tiroir supérieur à couverts</b>	oui

<b>Moteur à induction</b>	oui
<b>Type d'encastrement</b>	appareil encastrable habillable; tout intégrable
<b>8 Steel - construction en acier inoxydable 18/9</b>	oui
<b>Réglage selon le poids de l'habillage</b>	oui
<b>Type de porte</b>	montage porte fixe
<b>Raccordement d'eau</b>	eau chaude (max. 70 °C) ou eau froide
<b>Réglage de la dureté de l'eau</b>	oui
<b>Éclairage</b>	oui; 2 LED
<b>Départ différé</b>	oui
<b>Système d'aspersion</b>	9 Spray
<b>Système de séchage</b>	Turbo Combi Drying™ avec contrôle par capteur; Ouverture de porte automatique
<b>Matériau cuve intérieure</b>	acier inox

▲ Distribution sélective des modèles. Exclusivement réservé aux partenaires contractuels.

**Données techniques**

<b>Norme largeur</b>	60 cm
<b>Classe énergétique</b>	B

## Lave-vaisselle intégré LOGIC ▲ - DFI 545K

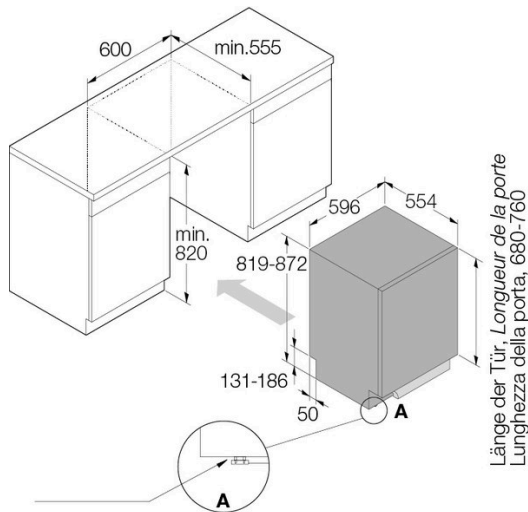
<b>Consommation d'eau par cycle</b>	9,20 l
<b>Consommation d'énergie totale pour 100 cycles</b>	64 kWh
<b>Durée du programme Éco</b>	3:15
<b>Niveau sonore</b>	40 dB(A) re 1 pW
<b>Classe de niveau sonore</b>	B
<b>Raccordement</b>	230 V
<b>Fréquence</b>	50 Hz
<b>Courant</b>	10 A
<b>Câble de raccordement</b>	Oui; 1,73 m

<b>Poids</b>	kg	Net: 43, Brut: 46
<b>Pieds réglables</b>		oui; 819 mm – 872 mm
<b>Appareil</b>	mm	Hauteur: 819 – Largeur: 596 – Profondeur: 559
<b>Emballage inclus</b>	mm	Hauteur: 890, Largeur: 640, Profondeur: 680
<b>Hauteur de niche</b>		EURO 820 mm - 870 mm
<b>Niche</b>	mm	Hauteur: 820, Largeur: 600, Profondeur: 560
<b>EAN</b>		3838782575808

### Accessoires

<b>881910</b>	Petit panier à couverts	19.–
<b>LD10</b>	Gel pour lave-vaisselle, 1000 ml	24.90
<b>LD10 BOX</b>	(carton de 6 bouteilles)	124.90

Lave-vaisselle intégré LOGIC ▲ - DFI 545K



Für Höhe 817-819 mm Mutter entfernen  
Pour hauteur 817-819 mm enlever l'écrou  
Per l'altezza 817-819 mm rimuovere il dado

