

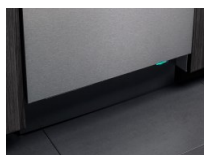
Lavastoviglie completamente integrata LOGIC ▲ - DFI 545K



8 Steel™ – Otto dei componenti più importanti delle nostre lavastoviglie sono realizzati in acciaio di alta qualità anziché in plastica, compresi i contenitori, i cassetti, gli ugelli di spruzzo, i bracci irroratori, i setacci, la base esterna, i piedini e l'elemento riscaldante.



Turbo Drying™ – Con un flusso d'aria più intenso del 25%, ogni carico è completamente asciutto. Dopo il ciclo di risciacquo finale, l'aria umida all'interno della lavastoviglie si mescola con l'aria secca proveniente dall'esterno, in modo che piatti, bicchieri e posate siano completamente asciutti.



Status Light™ – Nella parte inferiore della lavastoviglie è presente una luce che facilita la routine quotidiana. La comunicazione intelligente in tre diversi colori consente di visualizzare a colpo d'occhio lo stato attuale della lavastoviglie.



Fr. 1'990.–
IVA incl. / CRA escl. Fr. 10.81

Descrizione

Applicazione	Domestico
Posa libera/incasso	A incasso
Comando	Touchscreen
Display	digitale; segni bianchi su sfondo nero
Sicurezza presente	Sì; Vasca in acciaio inox con parete posteriore saldata, base esterna impermeabile, pochi punti di collegamento all'esterno del contenitore, galleggiante esterno, sensore Aqua Detect™, protezione dell'acqua in stand-by, tubo di ingresso in PEX, tempo massimo per l'ingresso dell'acqua, allarme luminoso e sonoro, valvola di ingresso di sicurezza, pompa di scarico antibloccaggio
Programmi automatici	Sì
Numero di programmi	9
Programmi speciali	ECO, Auto, Intensivo, Quick Pro (39' / 59'), Programma orario, Igiene, Prerisciacquo, Autopulizia, Antiodore 72 h
Segnale fine del programma	Sì; ottico/acusticamente
Numero di funzioni	3
Descrizione delle funzioni	Green (meno energia), rapido (più breve), notte (meno rumore)
Numero di coperti	14

Cassetto portaposate superiore	Sì
Motore a induzione	Sì
Tipo di montaggio	Elettrodomestico da incasso pannellabile; completamente integrato
8 Steel – Struttura in acciaio inox 18/9	Sì
Regolazione peso del pannello della porta	Sì
Tipo di porta	contaggio porta con cerniere autoportanti
Allacciamento idrico	acqua calda (max. 70 °C) o fredda
Impostazione della durezza dell'acqua	Sì
Illuminazione disponibile	Sì; 2 LED
Avvio ritardato	Sì
Sistema a spruzzo	9 Spray
Sistema di asciugatura	Asciugatura Turbo Combi Drying™ con controllo a sensore; Auto Open Door
Materiale contenitore interno	Inox

▲ Distribuzione commerciale selettiva. Esclusivamente disponibile per i partner contrattuali.

Lavastoviglie completamente integrata LOGIC ▲ - DFI 545K

Dati tecnici

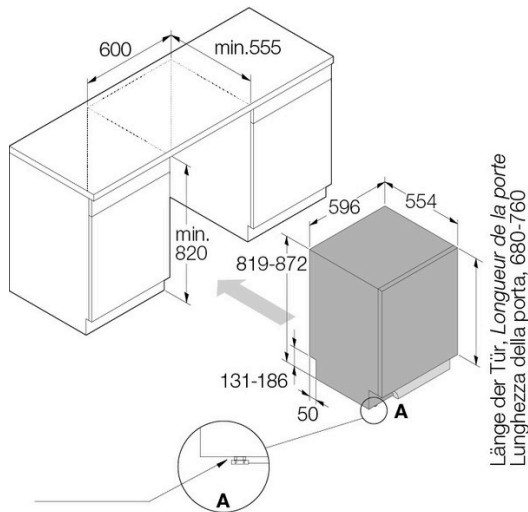
Larghezza norma	60 cm
Classe di efficienza energetica	B
Consumo acqua per ciclo	9,20 l
Consumo totale ogni 100 cicli	64 kWh
Durata del programma Eco	3:15
Livello di rumore	40 dB(A) re 1 pW
Classe di emissioni sonore	B
Volt	230 V
Frequenza	50 Hz
Elettricità	10 A

Cavo di collegamento	Sì; 1,73 m	
Peso	kg	Netto: 43, Lordo: 46
Piedini regolabili	Sì; 819 mm – 872 mm	
Apparecchio	mm	Altezza: 819 – Larghezza: 596 – Profondità: 559
Imballaggio incluso	mm	Altezza: 890, Larghezza: 640, Profondità: 680
Altezza nicchia	EURO 820 mm - 870 mm	
Nicchia	mm	Altezza: 820, Larghezza: 600, Profondità: 560
EAN	3838782575808	

Accessori

881910	Cestino per posate piccole	19.–
LD10	Gel per lavastoviglie, 1000 ml	24.90
LD10 BOX	(scatola con 6 bottiglie)	124.90

Lavastoviglie completamente integrata LOGIC ▲ - DFI 545K



Für Höhe 817-819 mm Mutter entfernen
Pour hauteur 817-819 mm enlever l'écrou
Per l'altezza 817-819 mm rimuovere il dado

