

Lave-vaisselle intégré STYLE XXL ▲ - DFI 756MUXXL



Système de nettoyage UV – Pendant le dernier rinçage, l'eau est désinfectée à l'aide de rayons UV et de chaleur afin de tuer 99,99999 % des bactéries, champignons et virus.



8 Steel™ – Nous fabriquons nos lave-vaisselle avec huit des composants majeurs en acier de qualité supérieure plutôt qu'en plastique : réservoir, paniers de chargement, tuyau gicleur, bras gicleurs, crépines, base extérieure, pieds et résistance.



Turbo Drying™ – Avec une augmentation de 25 % de la circulation d'air, ce système permet de sécher complètement n'importe quelle charge. Après le rinçage final, l'air humide à l'intérieur du lave-vaisselle est mélangé avec l'air sec en dehors, ce qui permet de complètement sécher la charge.



SCS+

Fr. 2'990.-

TVA incl. / excl. CAR Fr. 10.81

Description

Application	ménager
Pose libre/ encastrable	encastrable
Commande	touchscreen
Display	écran couleur TFT sur fond noir
Securité	oui; Cuve en acier inoxydable soudée, base extérieure étanche, flotteur extérieur, capteur Aqua Detect™, protection de l'eau d'entrée sous pression, tuyau entrée d'eau PEX, temps maximal limité pour la prise d'eau, alarme lumineuse et sonore, pompe de vidange anti-blocage
Programmes automatiques	Oui
Nombre de programmes	15
Programmes spéciaux	ECO, Auto, Universel, Intensif, Rapide Pro (39' / 59'), Préchauffé, Verres cristal, Druée programmée, Hygiène, Plastique, Prérinçage, Autonettoyage, 1/2 charge bas, 1/2 charge haut, Anti-odeur 72h
Signal de fin de programme	Oui; set(['u'optical', 'u'accoustic']) (value no longer in vocabulary)
Nombre de fonctions	5
Description fonctions	Vert, Vitesse, Nuit, Intensif, Nettoyage lumière UV
Nombre de couverts	15
Type d'encastrement	appareil encastrable habillable; tout intégrable

8 Steel - construction en acier inoxydable 18/9	oui
Réglage selon le poids de l'habillage	oui
Type de porte	montage porte fixe
Raccordement d'eau	eau chaude (max. 70 °C) ou eau froide
Réglage de la dureté de l'eau	oui
Grande hauteur	oui
Éclairage	oui; 2 LED
Départ différé	oui
Système d'aspersion	10 Spray
Système de séchage	Turbo Combi Drying™ avec contrôle par capteur; Ouverture de porte automatique
Matériau cuve intérieure	acier inox
▲ Distribution sélective des modèles. Exclusivement réservé aux partenaires contractuels.	

Données techniques

Norme largeur	60 cm
Classe énergétique	B
Consommation d'eau par cycle	9,60 l

Lave-vaisselle intégré STYLE XXL ▲ - DFI 756MUXXL

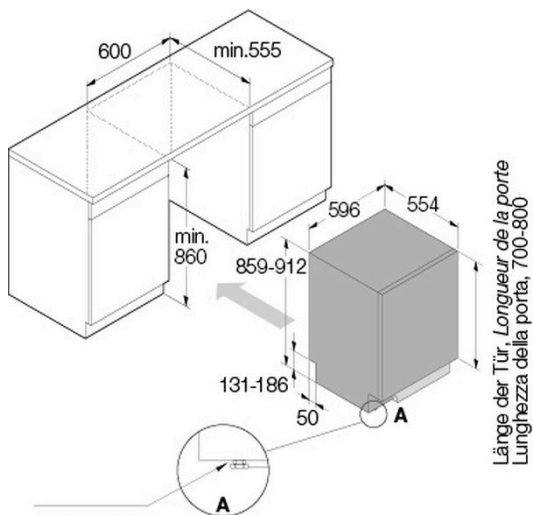
Consommation d'énergie totale pour 100 cycles	65 kWh
Durée du programme Éco	3:30
Niveau sonore	39 dB(A) re 1 pW
Classe de niveau sonore	B
Raccordement	230 V
Fréquence	50 Hz
Courant	10 A
Puissance	1'900 W
Câble de raccordement	Oui; 1,73 m
Poids	kg Net: 47, Brut: 50,30
Pieds réglables	oui; 859 mm – 912 mm

Appareil	mm	Hauteur: 859 – 912, Largeur: 596, Profondeur: 554
Emballage inclus	mm	Hauteur: 930, Largeur: 640, Profondeur: 680
Hauteur de niche		EURO 860 mm - 910 mm
Niche	mm	Hauteur: 860, Largeur: 600, Profondeur: 560
EAN		3838782603587

Accessoires

LD10	Gel pour lave-vaisselle, 1000 ml	24.90
LD10 BOX	(carton de 6 bouteilles)	124.90
490854	Étagère à verres à vin pour panier inférieur	83.–
881910	Petit panier à couverts	19.–
881911	Insert pour panier central	81.–
805085	GUIDE PORTE-BOUEILLE 7024	4.–
858834	PORTE-BOUEILLE DW60 7502-B	45.–

Lave-vaisselle intégré STYLE XXL ▲ - DFI 756MUXXL



Für Höhe 857-859 mm Mutter entfernen
Pour hauteur 857-859 mm enlever l'écrou
Per l'altezza 857-859 mm rimuovere il dado

