



Sistema di pulizia UV –



8 Steel™ – Otto dei componenti più importanti delle nostre lavastoviglie sono realizzati in acciaio di alta qualità anziché in plastica, compresi i contenitori, i cassetti, gli ugelli di spruzzo, i bracci irroratori, i setacci, la base esterna, i piedini e l'elemento riscaldante.



Turbo Drying™ – Con un flusso d'aria più intenso del 25%, ogni carico è completamente asciutto. Dopo il ciclo di risciacquo finale, l'aria umida all'interno della lavastoviglie si mescola con l'aria secca proveniente dall'esterno, in modo che piatti, bicchieri e posate siano completamente asciutti.



SCS+

Fr. 3'290.–
IVA incl. / CRA escl. Fr. 10.81

Descrizione

Applicazione	Domestico
Posa libera/incasso	A incasso
Comando	Touchscreen
Display	display a colori TFT con sfondo nero
Sicurezza presente	Sì; Vasca in acciaio inox con parete posteriore saldata, base esterna impermeabile, pochi punti di collegamento all'esterno del contenitore, galleggiante esterno, sensore Aqua Detect™, protezione dell'acqua in stand-by, tubo di ingresso in PEX, tempo massimo per l'ingresso dell'acqua, allarme luminoso e sonoro, valvola di ingresso di sicurezza, pompa di scarico antibloccaggio
Programmi automatici	Sì
Numero di programmi	15
Programmi speciali	ECO, Auto, Universale, Intensivo, Quick Pro (39' / 59'), Preriscaldato, Cristalli, Programma orario, Igiene, Plastica, Prerisciacquo, Autopulizia, Cestello inferiore, Cestello superiore, Antiodore 72 h
Segnale fine del programma	Sì; ottico/acusticamente
Numero di funzioni	5
Descrizione delle funzioni	Verde, rapido, notte, intensivo, pulizia UV
Numero di coperti	17

Cassetto portaposate superiore	Sì
Motore a induzione	Sì
Tipo di montaggio	Elettrodomestico da incasso pannellabile; completamente integrato
8 Steel – Struttura in acciaio inox 18/9	Sì
Regolazione peso del pannello della porta	Sì
Tipo di porta	contaggio porta con cerniere autoportanti
Allacciamento idrico	acqua calda (max. 70 °C) o fredda
Impostazione della durezza dell'acqua	Sì
Ampio spazio	Sì
Illuminazione disponibile	Sì; 4 LED
Avvio ritardato	Sì
Sistema a spruzzo	10 Spray
Sistema di asciugatura	Asciugatura Turbo Combi Drying™ con controllo a sensore; Auto Open Door
Materiale contenitore interno	Inox

▲ Distribuzione commerciale selettiva. Esclusivamente disponibile per i partner contrattuali.

Lavastoviglie completamente integrata STYLE XXL ▲ - DFI 777 UXXL

Dati tecnici

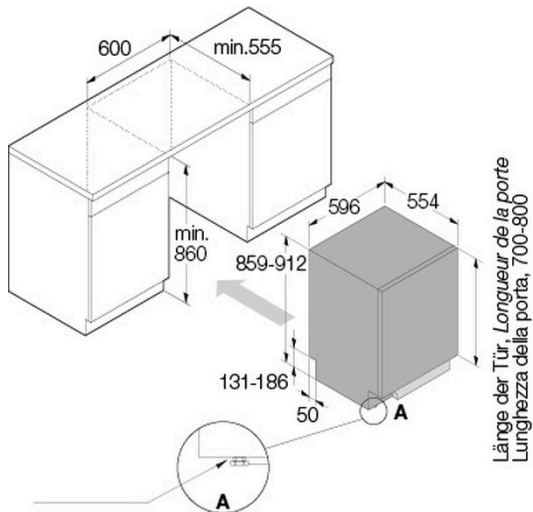
Larghezza norma	60 cm
Classe di efficienza energetica	C
Consumo acqua per ciclo	9,90 l
Consumo totale ogni 100 cicli	77 kWh
Durata del programma Eco	3:45
Livello di rumore	38 dB(A) re 1 pW
Classe di emissioni sonore	C
Volt	230 V
Frequenza	50 Hz
Elettricità	10 A
Cavo di collegamento	Si; 1,73 m

Peso	kg	Netto: 49, Lordo: 52,60
Piedini regolabili		Si; 859 mm – 912 mm
Apparecchio	mm	Altezza: 859 – 912, Larghezza: 596, Profondità: 554
Imballaggio incluso	mm	Altezza: 930, Larghezza: 640, Profondità: 680
Altezza nicchia		EURO 860 mm - 910 mm
Nicchia	mm	Altezza: 860, Larghezza: 600, Profondità: 560
EAN		3838782572166

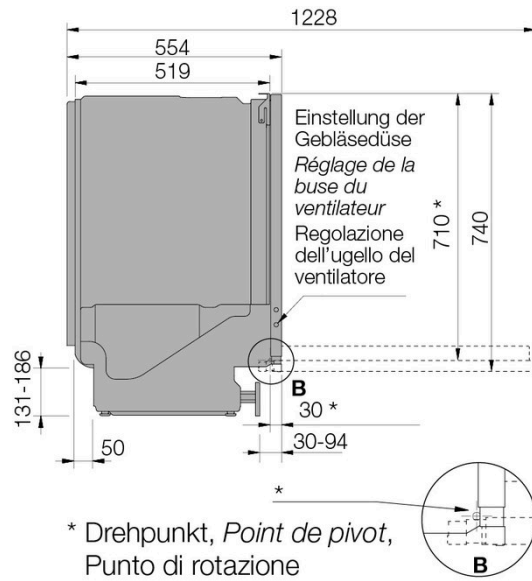
Accessori

LD10	Gel per lavastoviglie, 1000 ml	24.90
LD10 BOX	(scatola con 6 bottiglie)	124.90
881910	Cestino per posate piccole	19.-
881911	Insero per cestello centrale	81.-
805085	GUIDA PORTABOTTIGLIE 7024	4.-
858834	PORTABOTTIGLIE DW60 7502-B	45.-

Lavastoviglie completamente integrata **STYLE XXL ▲** - DFI 777 UXXL



Für Höhe 857-859 mm Mutter entfernen
Pour hauteur 857-859 mm enlever l'écrou
Per l'altezza 857-859 mm rimuovere il dado



* Drehpunkt, Point de pivot,
Punto di rotazione

