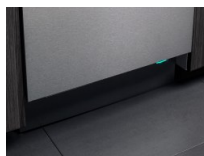


Lave-vaisselle intégré LOGIC ▲ - DSD 533B


8 Steel™ – Nous fabriquons nos lave-vaisselle avec huit des composants majeurs en acier de qualité supérieure plutôt qu'en plastique : réservoir, paniers de chargement, tuyau gicleur, bras gicleurs, crépines, base extérieure, pieds et résistance.



Status Light™ – Au bas du lave-vaisselle, nous avons placé un éclairage qui vous facilite grandement la vie. Cet éclairage communique avec vous de manière intelligente en vous indiquant ce que fait la machine par trois couleurs différentes.



Fr. 1'790.–

TVA incl. / excl. CAR Fr. 10.81

Description

| | |
|-----------------------------------|--|
| Application | ménager |
| Pose libre/ encastrable | encastrable |
| Commande | touchscreen |
| Display | digital; chiffres blanches devant rétro noir |
| Sécurité | oui; Cuve en acier inoxydable soudée, base extérieure étanche, flotteur extérieur, capteur Aqua Detect™, protection de l'eau d'entrée sous pression, tuyau entrée d'eau PEX, temps maximal limité pour la prise d'eau, alarme lumineuse et sonore, pompe de vidange anti-blocage |
| Programmes automatiques | Oui |
| Nombre de programmes | 8 |
| Programmes spéciaux | Eco, Universel, Intensif, Rapide, Durée programmée, Hygiène, Prérinçage, Auto-nettoyage |
| Signal de fin de programme | Oui; set(['u'optical', 'u'accoustic']) (value no longer in vocabulary) |
| Nombre de fonctions | 3 |
| Description fonctions | Vitesse (écourtée), nuit (bruit plus faible) |
| Nombre de couverts | 13 |
| Moteur à induction | oui |

Type d'encastrement appareil encastrable habillable; tout intégrable

8 Steel - construction en acier inoxydable 18/9 oui

Réglage selon le poids de l'habillage oui

Type de porte montage porte oscillante

Raccordement d'eau eau chaude (max. 70 °C) ou eau froide

Réglage de la dureté de l'eau oui

Départ différé oui

Système d'aspersion 7 Spray

Système de séchage Ouverture de porte automatique

Matériau cuve intérieure acier inox

▲ Distribution sélective des modèles. Exclusivement réservé aux partenaires contractuels.

Données techniques
Norme largeur 60 cm

Classe énergétique C

Consommation d'eau par cycle 8,90 l

Lave-vaisselle intégré LOGIC ▲ - DSD 533B

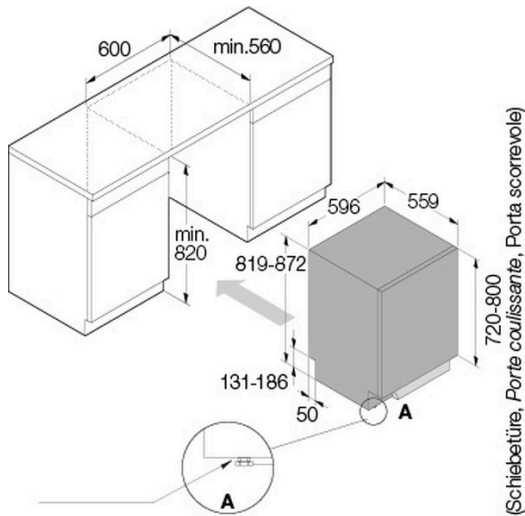
| | |
|--|----------------------------|
| Consommation d'énergie totale pour 100 cycles | 72 kWh |
| Durée du programme Éco | 3:10 |
| Niveau sonore | 44 dB(A) re 1 pW |
| Classe de niveau sonore | B |
| Raccordement | 230 V |
| Fréquence | 50 Hz |
| Courant | 10 A |
| Puissance | 1'900 W |
| Câble de raccordement | Oui; 1,73 m |
| Poids | kg Net: 38,50, Brut: 41,50 |

| | |
|-------------------------|--|
| Pieds réglables | oui; 819 mm – 872 mm |
| Appareil | mm Hauteur: 819 – Largeur: 596 – Profondeur: 559 |
| Emballage inclus | mm Hauteur: 890, Largeur: 640, Profondeur: 680 |
| Hauteur de niche | EURO 820 mm - 870 mm |
| Niche | mm Hauteur: 820, Largeur: 600, Profondeur: 560 |
| EAN | 3838782615962 |

Accessoires

| | | |
|-----------------|--|--------|
| 490854 | Étagère à verres à vin pour panier inférieur | 83.– |
| 881910 | Petit panier à couverts | 19.– |
| LD10 | Gel pour lave-vaisselle, 1000 ml | 24.90 |
| LD10 BOX | (carton de 6 bouteilles) | 124.90 |

Lave-vaisselle intégré LOGIC ▲ - DSD 533B



Für Höhe 817-819 mm Mutter entfernen
Pour hauteur 817-819 mm enlever l'écrou
Per l'altezza 817-819 mm rimuovere il dado

