

Macchina del ghiaccio a fiocchi ▲ - GB 1540 W HC



Fr. 4'890.-
IVA incl. / CRA escl. Fr. 28.11

Dati tecnici

Apparecchio	mm	Altezza: 920 – Larghezza: 738 – Profondità: 690
Imballaggio incluso	mm	Altezza: 1'085, Larghezza: 780, Profondità: 735
Peso	kg	Netto: 85, Lordo: 95
Classe climatica		5
Produzione di ghiaccio		153 kg/24h
Capacità del serbatoio		40 kg
Pressione dell'acqua	bar	1 – 6
Consumo di acqua		7 l/kg
Temperatura dell'acqua	°C	3 – 32
Livello di rumore		55 dB(A) re 1 pW
Volt		230 V, PN
Frequenza		50 Hz
Elettricità		10 A
Potenza		700 W

Piedini regolabili Sì; 110 mm – 150 mm

Descrizione

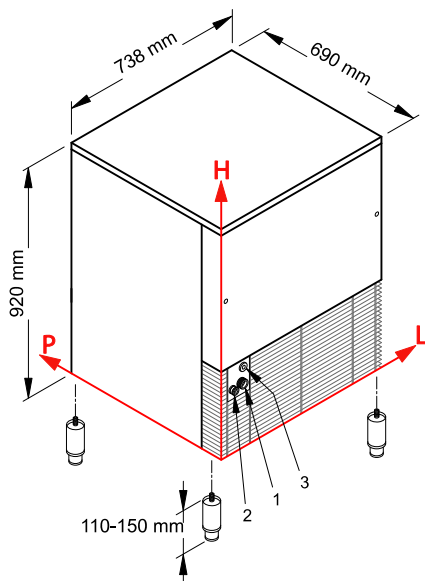
Applicazione	commerciale
Posa libera/incasso	Posa libera
Colore	Inox
Comando	comando meccanico
Sistema di raffreddamento	Acqua
Refrigerante	R290
Tipo di ghiaccio	ghiaccio a fiocchi
Forma di ghiaccio/pebbles	Fiocchi

▲ Distribuzione commerciale selettiva. Esclusivamente disponibile per i partner contrattuali.

Accessori

KITCLEANER	Prodotto per pulizia macchine del ghiaccio	148.-
-------------------	--	-------

Macchina del ghiaccio a fiocchi ▲ - GB 1540 W HC



Effizienz produzione di ghiaccio

Temperatura dell'aria	Temperatura dell'acqua		
	7° C	15° C	21° C
10° C	175 kg		
21° C		153 kg	
32° C			133 kg