

Automate à flocons de glace ▲ - GB 1555 A HC



Fr. 4'990.-  
TVA incl. / excl. CAR Fr. 28.11

**Données techniques**

Classe climatique	5
Production de glace	153 kg/24h
Capacité de réservoir	55 kg
Pression de l'eau bar	1 – 6
Consommation d'eau	1 l/kg
Température de l'eau °C	3 – 32
Niveau sonore	55 dB(A) re 1 pW
Raccordement	230 V, PN
Fréquence	50 Hz
Courant	10 A
Puissance	720 W
Poids kg	Net: 94, Brut: 105
Pieds réglables	oui; 110 mm – 150 mm
Appareil mm	Hauteur: 1'020 – Largeur: 738 – Profondeur: 690
Emballage inclus mm	Hauteur: 1'185, Largeur: 780, Profondeur: 735

**Description**

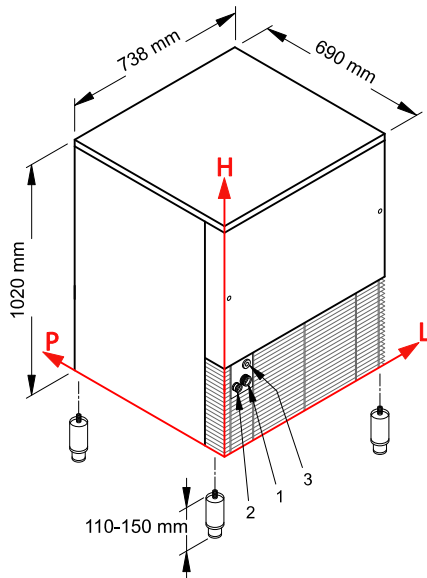
Application	commercial
Pose libre/ encastrable	pose libre
Couleur	inox
Commande	régulation mécanique
Système de réfrigération	air
Réfrigérant	R290
Type de glace	glace grains
Ice mould / Pebbles	flocons

▲ Distribution sélective des modèles. Exclusivement réservé aux partenaires contractuels.

**Accessoires**

KITCLEANER	Nettoyeur de machine à glace - contenu: 24 sachets	148.-
------------	--	-------

Automate à flocons de glace ▲ - GB 1555 A HC



Les mesures se réfèrent à l'angle L-H

- 1) Raccordement d'eau: 104 x 247 mm / 3/4"
- 2) Evacuation d'eau: 53 x 240 x 24 mm
- 3) Raccordement électrique: 92 x 319 mm

Performance production de glace

		Température eau		
		7° C	15° C	21° C
Température air	10° C	175 kg		
	21° C		153 kg	
	32° C			133 kg