

Eisflockenautomat ▲ - GB 1555 W HC



Fr. 5'090.-  
Inkl. MwSt. / ohne vRB Fr. 28.11

Technische Daten

Klimaklasse	5
Eisproduktion	153 kg/24h
Behälterkapazität	55 kg
Wasserdruck	bar 1 – 6
Wasserverbrauch	7 l/kg
Wassertemperatur	°C 3 – 32
Geräuschwert	55 dB(A) re 1 pW
Anschluss	230 V, PN
Frequenz	50 Hz
Strom	10 A
Leistung	720 W
Gewicht	kg Netto: 94, Brutto: 105
Verstellbare Füße	Ja; 110 mm – 150 mm
Gerät	mm Höhe: 1'020 – Breite: 738 – Tiefe: 690

Inkl. Verpackung mm Höhe: 1'185, Breite: 780, Tiefe: 735

Beschreibung

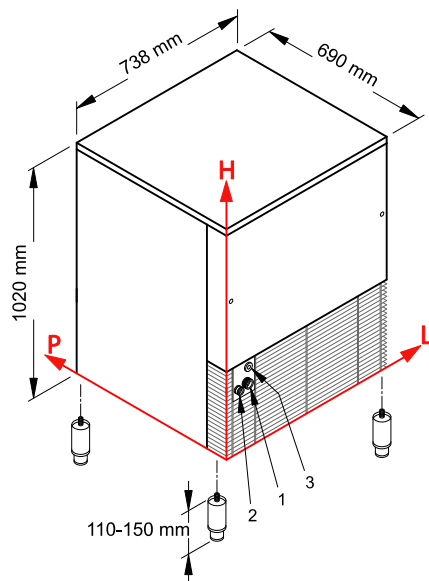
Anwendung	Gewerbe
Stand/Einbau	Standgerät
Farbe	Edelstahl
Steuerung	mechanische Steuerung
Kühlsystem	Wasser
Kältemittel	R290
Typ des Eises	Flockeneis
Eisform / Pebbles	Flocken

▲ Selektiver Modellvertrieb. Exklusiv nur an Vertragspartner lieferbar.

Zubehör

KITCLEANER	Eismaschinen Reiniger - Inhalt: 24 Beutel	148.-
------------	---	-------

Eisflockenautomat ▲ - GB 1555 W HC



Messreferenzpunkt Ecke L-H

- 1) Wasser Anschluss: 104 x 247 mm / 3/4"
- 2) Wasser Ablauf: 53 x 240 x 24 mm
- 3) Elektrischer Anschluss: 92 x 319 mm

Leistung Eisproduktion

		Wassertemperatur		
		7° C	15° C	21° C
Lufttemperatur	10° C	175 kg		
	21° C		153 kg	
	32° C			133 kg