

Macchina del ghiaccio a fiocchi ▲ - GB 601 A HC



Fr. 3'990.-
IVA incl. / CRA escl. Fr. 28.11

Dati tecnici

Classe climatica	5
Produzione di ghiaccio	67 kg/24h
Capacità del serbatoio	10 kg
Pressione dell'acqua	bar 1 – 6
Consumo di acqua	1 l/kg
Temperatura dell'acqua	°C 3 – 32
Livello di rumore	54 dB(A) re 1 pW
Volt	230 V, PN
Frequenza	50 Hz
Elettricità	10 A
Potenza	400 W
Peso	kg Netto: 56, Lordo: 64
Piedini regolabili	5 mm – 5 mm
Apparecchio	mm Altezza: 680 – Larghezza: 450 – Profondità: 620
Imballaggio incluso	mm Altezza: 850, Larghezza: 505, Profondità: 675

Descrizione

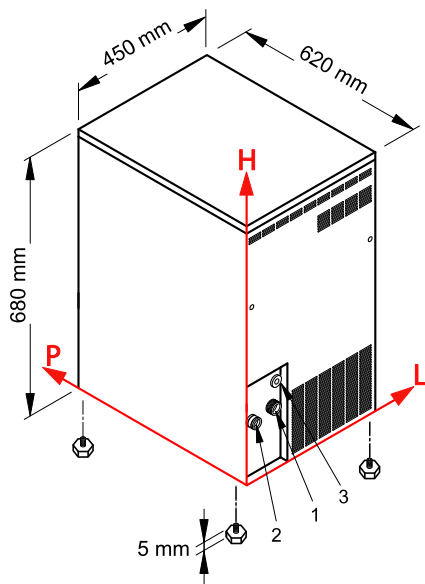
Applicazione	commerciale
Posa libera/incasso	Posa libera
Colore	Inox
Comando	comando meccanico
Sistema di raffreddamento	Aria
Refrigerante	R452a
Tipo di ghiaccio	ghiaccio a fiocchi
Forma di ghiaccio/pebbles	Fiocchi

▲ Distribuzione commerciale selettiva. Esclusivamente disponibile per i partner contrattuali.

Accessori

KITCLEANER	Prodotto per pulizia macchine del ghiaccio	148.-
201314	Cartuccia del filtro piccola	148.-
201315	Cartuccia del filtro media	206.-
201316	Cartuccia del filtro grande	258.-
V20296	Testina del filtro	203.-

Macchina del ghiaccio a fiocchi ▲ - GB 601 A HC



Effizienz produzione di ghiaccio

Temperatura dell'aria	Temperatura dell'acqua		
	7° C	15° C	21° C
10° C	73 kg		
21° C		67 kg	
32° C			53 kg