

Macchina del ghiaccio a fiocchi ▲ - GB 601 W HC


Fr. 4'090.-
 IVA incl. / CRA escl. Fr. 28.11

Dati tecnici

Apparecchio	mm	Altezza: 680 – Larghezza: 450 – Profondità: 620
Imballaggio incluso	mm	Altezza: 850, Larghezza: 505, Profondità: 675
Peso	kg	Netto: 56, Lordo: 64
Classe climatica		5
Produzione di ghiaccio		67 kg/24h
Capacità del serbatoio		10 kg
Pressione dell'acqua	bar	1 – 6
Consumo di acqua		5 l/kg
Temperatura dell'acqua	°C	3 – 32
Livello di rumore		54 dB(A) re 1 pW
Volt		230 V, PN
Frequenza		50 Hz
Elettricità		10 A
Potenza		420 W
Piedini regolabili		5 mm – 5 mm

Descrizione

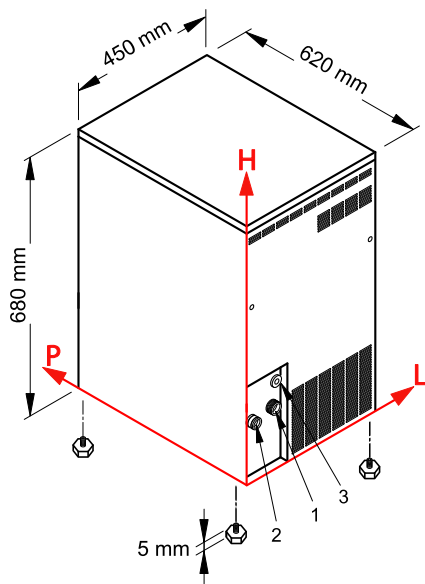
Applicazione	commerciale
Posa libera/incasso	Posa libera
Colore	Inox
Comando	comando meccanico
Sistema di raffreddamento	Acqua
Refrigerante	R452a
Tipo di ghiaccio	ghiaccio a fiocchi
Forma di ghiaccio/pebbles	Fiocchi

▲ Distribuzione commerciale selettiva. Esclusivamente disponibile per i partner contrattuali.

Accessori

KITCLEANER	Prodotto per pulizia macchine del ghiaccio	148.-
201314	Cartuccia del filtro piccola	148.-
201315	Cartuccia del filtro media	206.-
201316	Cartuccia del filtro grande	258.-
V20296	Testina del filtro	203.-

Macchina del ghiaccio a fiocchi ▲ - GB 601 W HC



Efficienza produzione di ghiaccio

Temperatura dell'aria	Temperatura dell'acqua		
	7° C	15° C	21° C
10° C	66 kg		
21° C		60 kg	
32° C			51 kg