

Eisfloekenautomat ▲ - GB 903 W HC



Fr. 4'490.-  
Inkl. MwSt. / ohne vRB Fr. 28.11

Technische Daten

<b>Klimaklasse</b>	5
<b>Eisproduktion</b>	113 kg/24h
<b>Behälterkapazität</b>	30 kg
<b>Wasserdruck</b>	bar 1 – 6
<b>Wasserverbrauch</b>	7 l/kg
<b>Wassertemperatur</b>	°C 3 – 32
<b>Geräuschwert</b>	55 dB(A) re 1 pW
<b>Anschluss</b>	230 V, PN
<b>Frequenz</b>	50 Hz
<b>Strom</b>	10 A
<b>Leistung</b>	470 W
<b>Gewicht</b>	kg Netto: 67, Brutto: 76
<b>Verstellbare Füße</b>	Ja; 110 mm – 150 mm
<b>Gerät</b>	mm Höhe: 800 – Breite: 500 – Tiefe: 660
<b>Inkl. Verpackung</b>	mm Höhe: 990, Breite: 550, Tiefe: 720

Beschreibung

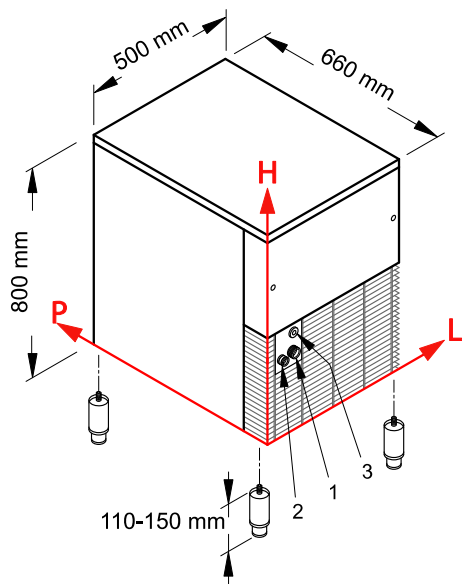
<b>Anwendung</b>	Gewerbe
<b>Stand/Einbau</b>	Standgerät
<b>Farbe</b>	Edelstahl
<b>Steuerung</b>	mechanische Steuerung
<b>Kühlsystem</b>	Wasser
<b>Kältemittel</b>	R290
<b>Typ des Eises</b>	Flockeneis
<b>Eisform / Pebbles</b>	Flocken

▲ Selektiver Modellvertrieb. Exklusiv nur an Vertragspartner lieferbar.

Zubehör

<b>KITCLEANER</b>	Eismaschinen Reiniger - Inhalt: 24 Beutel	148.-
<b>201314</b>	Filterpatrone klein	148.-
<b>201315</b>	Filterpatrone mittel	206.-
<b>201316</b>	Filterpatrone gross 60 cm	258.-
<b>V20296</b>	Filterkopf	203.-

Eisfloekenautomat ▲ - GB 903 W HC



Messreferenzpunkt Ecke L-H

- 1) Wasser Anschluss: 99 x 158 mm / 3/4"
- 2) Wasser Ablauf: 48 x 151 x 24 mm
- 3) Elektrischer Anschluss: 87 x 230 mm

Leistung Eisproduktion

		Wassertemperatur		
		7° C	15° C	21° C
Lufttemperatur	10° C	125 kg		
	21° C		113 kg	
	32° C			93 kg