

Automate à flocons de glace ▲ - GB 903 W HC



Fr. 4'490.-
TVA incl. / excl. CAR Fr. 28.11

Données techniques

Classe climatique	5
Production de glace	113 kg/24h
Capacité de réservoir	30 kg
Pression de l'eau bar	1 – 6
Consommation d'eau	7 l/kg
Température de l'eau °C	3 – 32
Niveau sonore	55 dB(A) re 1 pW
Raccordement	230 V, PN
Fréquence	50 Hz
Courant	10 A
Puissance	470 W
Poids kg	Net: 67, Brut: 76
Pieds réglables	oui; 110 mm – 150 mm
Appareil mm	Hauteur: 800 – Largeur: 500 – Profondeur: 660
Emballage inclus mm	Hauteur: 990, Largeur: 550, Profondeur: 720

Description

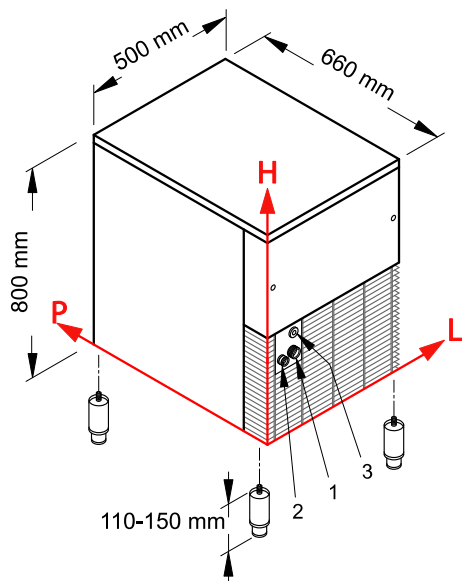
Application	commercial
Pose libre/ encastrable	pose libre
Couleur	inox
Commande	régulation mécanique
Système de réfrigération	eau
Réfrigérant	R290
Type de glace	glace grains
Ice mould / Pebbles	flocons

▲ Distribution sélective des modèles. Exclusivement réservé aux partenaires contractuels.

Accessoires


KITCLEANER	Nettoyeur de machine à glace - contenu: 24 sachets	148.-
201314	Cartouche filtrante petite	148.-
201315	Cartouche filtrante medium	206.-
201316	Cartouche filtrante grande	258.-
V20296	Tête de filtre	203.-

Automate à flocons de glace ▲ - GB 903 W HC



- Les mesures se réfèrent à l'angle L-H
- 1) Raccordement d'eau: 99 x 158 mm / 3/4"
 - 2) Evacuation d'eau: 48 x 151 x 24 mm
 - 3) Raccordement électrique: 87 x 230 mm

Performance production de glace

	Température eau		
	7° C	15° C	21° C
Température air	10° C	125 kg	
	21° C		113 kg
	32° C		93 kg