

## Automate à flocons de glace ▲ - GB1555A HC DP



Fr. 5'190.-  
 TVA incl. / excl. CAR Fr. 28.11

### Données techniques

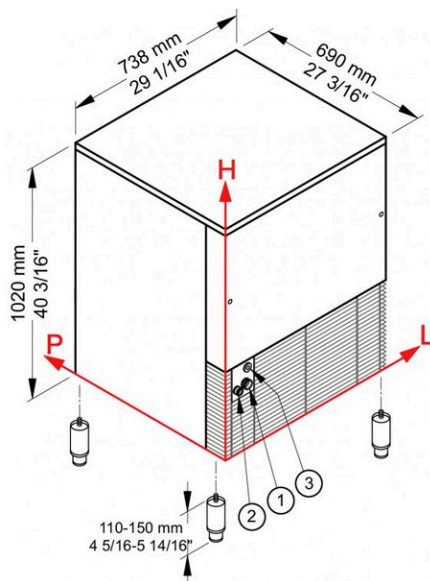
<b>Production de glace</b>	153 kg/24h
<b>Consommation d'eau</b>	1 l/kg
<b>Température de l'eau</b>	°C 3 – 32
<b>Raccordement</b>	230 V
<b>Fréquence</b>	50 Hz
<b>Courant</b>	10 A
<b>Poids</b>	kg Net: 94, Brut: 105
<b>Appareil</b>	mm Hauteur: 1'020 – Largeur: 738 – Profondeur: 690
<b>Emballage inclus</b>	mm Hauteur: 1'185, Largeur: 780, Profondeur: 735

### Description

<b>Application</b>	commercial
<b>Pose libre/ encastrable</b>	pose libre
<b>Couleur</b>	inox
<b>Système de réfrigération</b>	air
<b>Réfrigérant</b>	R290

▲ Distribution sélective des modèles. Exclusivement réservé aux partenaires contractuels.

Automate à flocons de glace ▲ - GB1555A HC DP



Performance production de glace

	🌡️	Température eau		
		7° C	15° C	21° C
Température air	10° C	175 kg		
	21° C		153 kg	
	32° C			133 kg