

Macchina del ghiaccio a fiocchi ▲ - GB1555A HC DP


Fr. 5'190.-
 IVA incl. / CRA escl. Fr. 28.11

Dati tecnici

Produzione di ghiaccio	153 kg/24h
Consumo di acqua	1 l/kg
Temperatura dell'acqua	°C 3 – 32
Volt	230 V
Frequenza	50 Hz
Elettricità	10 A
Peso	kg Netto: 94, Lordo: 105
Apparecchio	mm Altezza: 1'020 – Larghezza: 738 – Profondità: 690

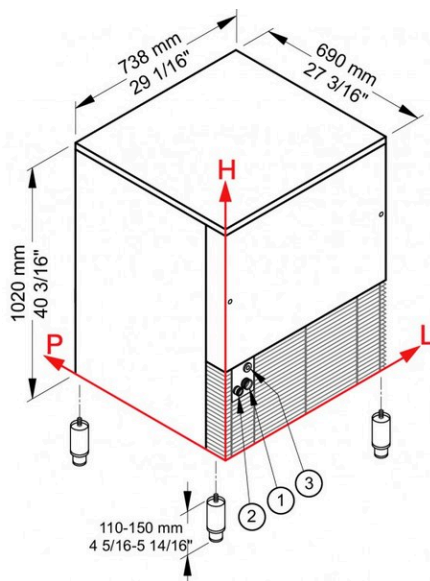
Imballaggio incluso mm Altezza: 1'185, Larghezza: 780, Profondità: 735

Descrizione

Applicazione	commerciale
Posa libera/incasso	Posa libera
Colore	Inox
Sistema di raffreddamento	Aria
Refrigerante	R290

▲ Distribuzione commerciale selettiva. Esclusivamente disponibile per i partner contrattuali.

Macchina del ghiaccio a fiocchi ▲ - GB1555A HC DP



Effizienz produzione di ghiaccio

Temperatura dell'aria	Temperatura dell'acqua		
	7° C	15° C	21° C
10° C	175 kg		
21° C		153 kg	
32° C			133 kg